

Gäddeholmsprojektet - Hagbyholm

Förundersökning för Gäddeholmsvägen, norra delen

Arkeologisk förundersökning

RAÄ 441, 442 och 443

Hagbyholm 1:1, 1:2
Älby 5:1

Irsta socken
Västmanland

Maud Emanuelsson och Anna Lihammer



Gäddeholmsprojektet - Hagbyholm

Förundersökning för Gäddeholmsvägen, norra delen

Arkeologisk förundersökning

RAÄ 441, 442 och 443

Hagbyholm 1:1, 1:2
Älby 5:1

Irsta socken
Västmanland

Maud Emmanuelson och Anna Libhammer

Utgivning och distribution:
Stiftelsen Kulturmiljövård Mälardalen
Stora gatan 41, 722 12 Västerås
Tel: 021-80 62 80
Fax: 021-14 57 20
E-post: info@kmmd.se

© Stiftelsen Kulturmiljövård Mälardalen 2007.

Omslagsfoto:

Fotografiet till vänster: Översikt av Lokal 1. Fotograferat från norr av Maud Emanuelsson.
Fotografiet i mitten: Anna Lihammer står framför den övertorvade källargropen som påträffades inom Lokal 2. Fotograferat från öster av Maud Emanuelsson.
Fotografiet till höger: Lokal 3. Vid den stora björken syns det sentida röjningsröset A861.
Fotograferat från söder av Anna Lihammer.

Layout: Anna-Lena Hallgren

Kartor ur allmänt kartmaterial © Lantmäteriet Gävle 1998. Dnr 507-99-498.

ISSN: 1653-7408
ISBN 10:91-85591-67-X
ISBN 13:978-91-85591-67-1

Tryck: Just Nu, Västerås 2007 .

Innehållsförteckning

Inledning.....	5
Bakgrund.....	6
Tidigare undersökningar.....	6
Övergripande topografi och fornlämningsmiljö.....	6
Genomförande.....	8
Målsättning.....	8
Avvikelse från undersökningsplanen.....	8
Avvikelse 1 - Ändrad sträckning vid Lokal 1.....	8
Avvikelse 2 - Tillägg i undersökningsplanen för Lokal 2.....	8
Metod.....	8
Naturvetenskapliga analyser.....	9
Lokal 1.....	10
Topografi och fornlämningsmiljö.....	10
Undersökningsresultat.....	11
Tolkning.....	11
Lokal 2.....	12
Topografi och fornlämningsmiljö.....	12
Undersökningsresultat.....	13
Anläggningar.....	15
Stolphål och pinnhål.....	15
Röjningsrösen.....	16
Gropar.....	17
Stensträngar/hågnader.....	17
Mörkfärgningar.....	18
Lager.....	18
Fågator.....	19
Grav.....	20
Ränna.....	21
Källargrop.....	21
Färdväg/övergiven väg.....	22
Stenlyft.....	22
Naturvetenskapliga analyser.....	23
Tolkning.....	24
Lokal 3.....	25
Topografi och fornlämningsmiljö.....	25
Undersökningsresultat.....	29
Anläggningar.....	29
Hård.....	29
Röjningsrösen.....	30
Naturvetenskapliga analyser.....	31
Tolkning.....	31
Potential och rekommendationer.....	32
Sammanfattning.....	33
Referenser.....	34
Tekniska och administrativa uppgifter.....	36
Bilagor	
Bilaga 1. Lokal 1/RAÄ 441: Tabell över schakt och anläggningar	
Bilaga 2. Lokal 2/RAÄ 442: Tabell över schakt, anläggningar och kulturhistoriska lämningar	
Bilaga 3. Lokal 3/RAÄ 443: Tabell över schakt, anläggningar och kulturhistoriska lämningar och fynd	
Bilaga 4. Vedartsanalys	
Bilaga 5. ¹⁴ C-analys	

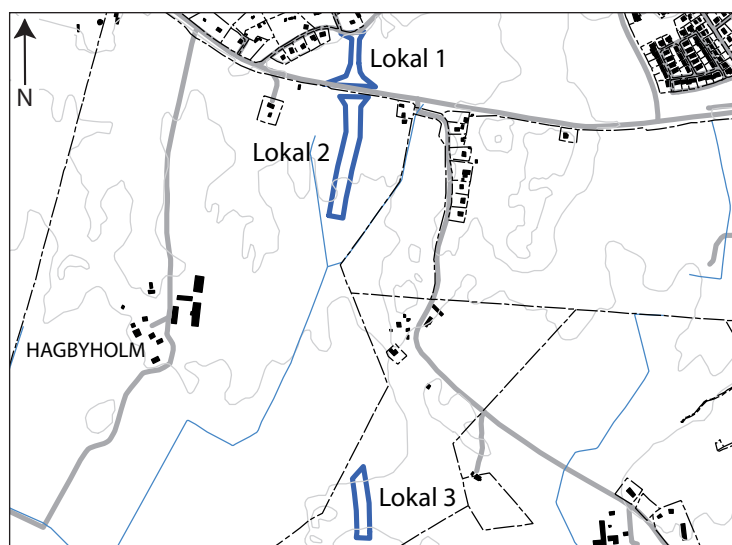


Figur 1. Utdrag ur digitala Gröna kartan för Västmanlands län. Platsen för förundersökningsområdena är ungefärligt markerad med blå polygoner. Skala 1:50 000.

Inledning

Västerås kommun planerar att under en 25-års period utveckla Gäddeholmsområdet sydost om Västerås till en attraktiv stadsdel för cirka 15 000 invånare. De boende ska erbjudas möjlighet till rekreation och friluftsliv i historisk miljö. För detta ändamål planeras att bibehålla jordbruket och förlägga bebyggelsen till skogsområden. Strandzon, ångar och natur- och kulturmiljöer inklusive herrgårdsmiljön ska utvecklas respektive bevaras. Förskola, badplats, en marina samt två nya vägar till området skall också anläggas.

Det var inför anläggandet av en av de två nya anslutningsvägarna till Gäddeholm som Stiftelsen Kulturmiljövård Mälardalen (KM) utförde en arkeologisk förundersökning under hösten 2006. Förundersökningen utfördes på uppdrag av Fastighetskontoret, Västerås kommun efter beslut av Länsstyrelsen i Västmanlands län. Förundersökningsbeslutet är daterat 2006-08-24 med diarienummer 431-7284-06. Projektet bekostades av Fastighetskontoret i Västerås kommun. Eftersom ärendet var brådskande sattes förundersökningen igång tätt inpå utredningen varpå de nyfunna fornlämningarna fick arbetsnamnen Lokal 1, Lokal 2 och Lokal 3, namn som behållits genom hela projektiden. Efter fältfasen erhöll Lokal 1 fornlämningsnummer 441, Lokal 2 fornlämningsnummer 442 och Lokal 3 fornlämningsnummer 443 i Riksantikvarieämbetets fornminnesregister för Irsta socken.



Figur 2. Platserna för förundersökningens tre lokaler inlagda på den digitala fastighetskartan. Skala 1:20 000.

Fornlämningarna utgörs av två boplatser och en aktivitetsplats. De två boplatserna, Lokal 1 och 2, ligger norr respektive söder om gamla Stockholmsvägen och aktivitetsplatsen, Lokal 3, invid ett åkerimpediment längre söderut. Inför den arkeologiska förundersökningen hade arbetsområdet vid Lokal 1 dels minskats i bredd dels förlagts så långs österut ut som möjligt inom vägområdet. Detta för att om möjligt undvika ingrepp i fornlämning. Planeringen föll väl ut och förundersökningen vid Lokal 1 kom inte att beröra boplatserna. Förundersökningen har dock avgränsat boplatsernas utbredning österut. Inom Lokal 2 framkom bland annat stolphål, gropar, röjningsrösen, fågator och en stensättning. Lokal 3 utgjordes av en till synes ensamliggande hård med intressant gravnära läge.

Förundersökningen genomfördes under ledning av Maud Emanuelsson. Anna Lihammer deltog under hela fältarbetsfasen och Örjan Hermodsson en dag för GPS-inmätning. Maud Emanuelsson och Anna Lihammer har gemensamt skrivit föreliggande rapport.

Bakgrund

Tidigare undersökningar

KM genomförde under maj månad 2006 en särskild utredning etapp 2 för den nya vägen ned till Gäddeholm (Emanuelsson & Ählström 2006). Utredningsområdets bredd uppgick till 50 meter, vilket inkluderade en framtida utbyggnad till tvåfilig väg. Omkring 210 m² fördelade på 16 schakt drogs i utredningsområdet för Lokal 1 varpå fyra stolphål och en mörkfärgning påträffades. Området tolkades som utkanten av en förhistorisk boplatz med ett bra topografiskt läge i svag sydostlig sluttning. Inom Lokal 2 upptogs 20 utredningsschakt som tillsammans motsvarade cirka 260 m² undersökt yta. Totalt framkom 18 boplatzindikerande anläggningar: nio stolphål, fyra gropar, två mörkfärgningar en härd, en grop/härd och en ränna. Området tolkades som en förhistorisk boplatz. Lokalen inrymde även historiska agrara lämningar i form av röjningsrösen, stensträngar, fågator och en äldre färdväg. Vid Lokal 3 uppgick den undersökta ytan till cirka 350 m² fördelade på 19 schakt. Endast en härd påträffades vilket åtminstone indikerade förhistorisk aktivitet.

I september 2006 genomförde KM en kompletterande utredning etapp 2 cirka 1,5 kilometer söder om Lokal 3. Kompletteringen resulterade i ytterligare en förhistorisk boplatz, RAÄ 444 (Emanuelsson & Ählström 2006). I en skogsdunge cirka 80 meter väster om Lokal 3 undersökte Sven Drakenberg på 1940-talet en fyndrik stensättning, RAÄ 43 (se mer nedan under Utredningsresultat - Lokal 3). Vid Kisslinge backe knappt 400 meter öster om Lokal 1 och 2 längs med gamla Stockholmsvägen har UV Västerås 1992 och UV Mitt 1997 delundersökt boplatzlämningar (RAÄ 399) från äldre järnålder i form av bland annat ett treskeppigt långhus (Svedberg i manus; Renck & Vinberg 1999).

Övergripande topografi och fornlämningsmiljö

Undersökningsområdet är beläget i västra delarna av Irsta socken, ett område som utmärks av sitt stora antal fornlämningar. En stor del av Irsta socken har klassats som riksintresse. Grunden för detta är områdets stora koncentration av fornlämningar, framför allt olika former av stensättningar och andra gravformer från bronsålder och järnålder.

Nordväst om Irsta-området löper Badelundaåsen, som bör ha utgjort en naturlig kommunikationslänk i landskapet (*Medeltidsstaden 4*, 1977:32ff). Längs åsen finns några av Västmanlands mest kända fornlämningsmiljöer, exempelvis Anundshög och det undersökta gravfältet Tuna i Badelunda, där Sveriges hitintills guldrikaste grav undersökts (Nylén & Schönbeck 1994a; 1994b). Genom Irsta socken går den äldre vägen mellan Västerås och Stockholm, som båda var viktiga orter redan under den första hälften av medeltiden. Vägen går förbi Irsta kyrka vars äldsta delar är från 1200-talet (Ahlberg 2000:104ff).

Området präglas av ett relativt öppet landskap med åker- och hagmarker samt enstaka mindre trädgångar. Längs Mälarens stränder fanns i äldre tider omfattande strandängar (*Västeråsbygden*, 1987:229). I södra delen av det område som varit föremål för utredning

och förundersökning vad gäller Gäddeholmsvägen finns ett mer kuperat skogbevuxet område kallat Borgen. Här finns fornborgen Dybo borg (RAÅ 60), som är cirka 200x140 meter stor med 4-10 meter breda murar. Murarna återstår till 0,5-2,5 meters höjd och på enstaka ställen finns rester av kalkbruk i murverket. Fornborgens ålder är okänd, men sannolikt härrör den från järnåldern eller möjligen den tidiga medeltiden (Anttila 2003:10).

Under historisk tid har kulturlandskapet i området präglats av de tre större gods som finns i socknen, nämligen Kusta, Gäddeholm och Hagbyholm (Gladh & Ström 1992:263). Två av dessa finns i närheten av undersökningsområdet inför den planerade Gäddeholmsvägen. I norr löper den planerade vägen intill Hagbyholm och sedan vidare mot Gäddeholmsområdet i söder. Förundersökningens Lokal 1, 2 och 3 ligger samtliga i den norra delen av den planerade vägen.

Godset Gäddeholm bildades sannolikt under den sena medeltiden, medan Hagbyholm har sina rötter i 1600-tal. I båda fallen bör det ha genererat omvälvande förändringar av det äldre landskapet. I samband med bildandet av Hagbyholm avhystes exempelvis den äldre byn Hageby (RAÅ 387). Även inom Gäddeholms ägor finns äldre bytomtsslägen, såsom Vasebo gamla tomt (RAÅ 65) och Konuglas och Klavstas gamla tomt (RAÅ 325). Många platser med fossil åkermark vittnar om förändringar i det agrara landskapet (exempelvis RAÅ 322, 326, 431, 432, 433, 434, 435, 436 och 437). Inom båda godsens har det vidare funnits torp och andra arbetarbostäder (*Västeråsbygden* 1987:229, 232; Zetterberg 2004). Strax sydost om Älby finns exempelvis en torplämning (RAÅ 422), som inte ligger långt från det planerade vägområdet.



Figur 3. Utsnitt ur digitala fastighetskartan för Västerås kommun med gods och större fornlämningar som nämns i texten markerade. 1=Anundsbögen, 2=Tuna i Badelunda, 3=Dybo borg, 4=Gäddeholm, 5=Kusta, 6=Hagbyholm, 7=Fu-området. Skala 1: 100 000.

Genomförande

Målsättning

Riktlinjerna från Länsstyrelsen var att max 5 % av den totala berörda ytan skulle undersökas för Lokal 1 och 3 samt något mer för Lokal 2. Syftet med förundersökningen var enligt KM:s undersökningsplan att ta fram underlag för en bedömning av fornlämningarnas vetenskapliga potential inför en eventuell särskild undersökning. Detta skulle uppfyllas genom att fastställa fornlämningarnas utbredning inom vägområdet, bedöma karaktär, mängd och bevarandegrad av anläggningar, kulturlager och fynd samt ge en preliminär datering.

Avvikelser från undersökningsplanen

Avvikelse 1 - Ändrad sträckning vid Lokal 1

I norr och söder utvidgades undersökningsområdet åt väster efter att beslutet om undersökning tagits. I norr var det anslutningen till Listavägen som tog mer mark i anspråk och i söder tillkom ytor för en planerad cirkulationsplats. Efter samråd med Länsstyrelsen bestämdes att kostnaden för de tillkommande ytorna rymdes inom planerad budget.

Avvikelse 2 - Tillägg i undersökningsplanen för Lokal 2

För en bättre helhetsbild av Lokal 2 tillkom dokumentation och tolkning av historiska agrara lämningar såsom källargrund, röjningsrösen och rester av en äldre väg utanför undersökningsområdet. Dokumentationen bestod av kartering med GPS och rymdes inom planerad budget.

Metod

Utifrån utredningsresultaten upptogs schakt med viss förtätning inom de norra delarna av Lokal 1 och 2 samt inom den västra sidan av Lokal 3. På grund av en justering i västerled av vägkorridoren inom den mellersta delen av Lokal 2 tillkom en långsmal cirka tio meter bred yta som inte ingick i utredningen. Här placerades också fler schakt. I övrigt upptogs schakt med jämna mellanrum. Hänsyn till topografin, befintlig växtlighet och var tidigare utredningsschakt upptagits påverkade också var förundersökningsschakten placerades. Schakten grävdes skiktvis genom matjord och brunjord ned till en anläggningsförande eller orörd marknivå, vilket innebar ett djup av 0,2–0,4 meter. Schakten var med något undantag 1,7 meter breda, vilket motsvarar grävskopans bredd. Längden varierade avsevärt. Schakten grävdes med en larvbandsdriven grävmaskin.

Vid Lokal 2 framkom en större stensättning, A2460, vilken tolkades som en grav. Till en början torvades graven av för hand men på grund av tidsbrist ändrades metoden till försiktig avbaning med grävmaskin. Den huvudsakliga målsättningen med rensningen

var att avgränsa anläggningen, samt konstatera om det verkligen rörde sig om en grav. Av denna anledning detaljrensades inte alla delar. Graven undersöktes inte inom förundersökningen, utan rensades bara fram i plan. Stensättningen dokumenterades med foto och planritning i skala 1:20. Dessutom mättes ett stort antal höjder in med totalstationen, vilket möjliggör en terrängmodell över topografin där anläggningen ligger.

Samtliga schakt och anläggningar i schakt mättes in med totalstation och beskrevs i text för vidare registrering och bearbetning i Intrasis. Med något undantag undersöktes anläggningarna till hälften. Samtliga undersökta anläggningar dokumenterades med profilritning i skala 1:20. Inom Lokal 1 och 3 påträffades så få anläggningar att alla undersöktes. En majoritet av framkomna anläggningar inom Lokal 2 undersöktes för att bilda en uppfattning om lokalens karaktär och bevarandegrad. Övriga anläggningar tolkades i plan. De anläggningar som inte undersöktes var samtliga sådana som bedömdes vara sentida eller naturliga.



Figur 4. Anna Lihammer övervakar när grävmaskinen skiktvis gräver bort matjorden för att få fram den orörda marknivån med anläggningar. Fotograferat från söder. Foto: Maud Emanuelsson.

De synliga agrara lämningarna inom och intill Lokal 2 dokumenterades med GPS-inmätning samt beskrivning. Dessa har fått anläggningsnummer med bokstäver. De redovisas också i en separat anläggningstabell i bilaga 2. Där vegetationen var gles mättes enstaka agrara lämningar in med totalstation. Några stenar i fågator och längs med den äldre vägen mättes in med totalstation. Resterande stenar i dessa anläggningar skapades digitalt i efterhand. De historiska lämningarna har jämförts med äldre kartmaterial.

Samtliga schakt återfylldes efter dokumentationen. Innan schaktet med stensättningen återfylldes lades fiberduk över den framrensade anläggningen för att skydda gravanläggningen samt även underlätta en senare avtorvning – om en sådan skulle bli aktuell.

Naturvetenskapliga analyser

Träkol samlades in från undersökta anläggningar inom Lokal 2 och 3 och tre prov analyserades med Tandemaccelerator vid Ängströmlaboratoriet i Uppsala (se bilaga 5). Dateringen föregicks av en vedartsbestämning av åtta prover utförd av Erik Danielsson på Vedlab (se bilaga 4). Inget daterbart material påträffades inom Lokal 1.

Lokal 1

Vid utredningen framkom enstaka stolphål. I matjorden hittades också enstaka tegelfragment samt partier med rödfärgad jord, sannolikt upplöst eller pulveriserad bränd lera. Lämningarna indikerade att vägområdet tangerade utkanten av en boplats, RAÄ 441. Efter utredningen flyttades vägen ett stycke åt öster med syfte att förlägga undersökningsområdet utanför den förhistoriska boplatsen.

Topografi och fornlämningsmiljö

Lokal 1 är belägen mellan Listavägen och gamla Stockholmsvägen. Terrängen utgörs av flack, svagt sluttande åkermark med en del små, kuperade och trädbevuxna impediment. På impedimenten finns enstaka flyttblock, större stenar och upplagd odlingssten. Strax öster om Lokal 1 syns berg i dagen. Nordväst och väst om lokalen ligger tomtmark invid skog. Lokal 1 ligger 15 meter över havet.



Figur 5. Översiktsbild över Lokal 1. Fotograferat från Gamla Stockholmsvägen i söder av Maud Emanuelsson.

Knappt 100 meter nordost om Lokal 1, på den högsta toppen av ett trädbevuxet impediment, finns en hällibild bestående av elva älvkvarnar, RAÄ 386:1. Dessa är minst 4-6 centimeter i diameter och upp till 1,5 centimeter djupa. Några är otydliga. Enligt fornminnesregistret framkom flertalet vid avmossning av hällen varför fler älvkvarnar kan finnas dolda under mossan.

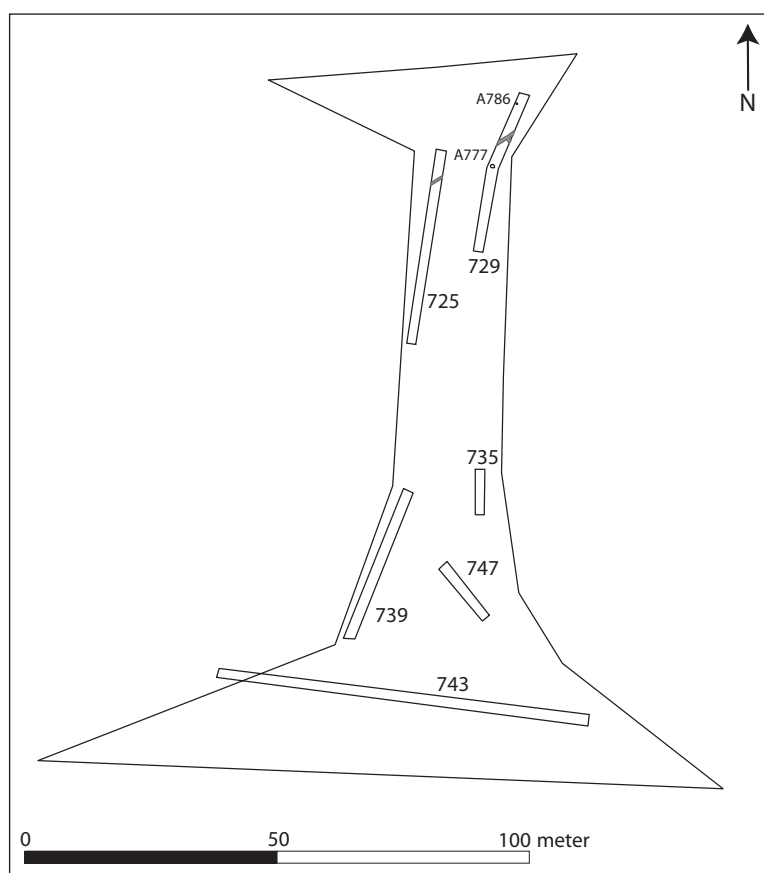
Ytterligare 300 meter nordost om älvkvarnarna finns ett gravfält med 12 stycken stensättningar, RAÄ 28:1. Gravarna är runda och ett par är även höglignande. I skogsmark

300 meter åt nordväst ligger en ensamliggande rund stensättning, RAÄ 355:1. Platsen utgör mötespunkt för tre ägor och kan vara en gränsmarkering.

Undersökningresultat

Förundersökningsområdet uppgick till 5 300 m² brukad åkermark. Sammanlagt undersöktes 416 m² vilket motsvarar cirka 7 %. Under det 0,35 meter tjocka matjordslagret vidtog kompakt ljusbrun lera. I de två nordligaste schakten löpte ett dräneringsdike.

Endast två anläggningar framkom. De låg båda i undersökningsområdets nordöstra del. Efter undersökning avfärdades de som sentida stenlyft.



Figur 6. Schaktplan över Lokal 1. Skala 1:1 500.

Tolkning

Förundersökningen av Lokal 1 visade att vägområdet förlagts utanför boplatsen. Fornlämningen är således avgränsad åt öster. Frågor kring boplatsens karaktär, omfattning och bevarandegrad kan inte förundersökningen besvara utan bedömningen från utredningen angående boplatsen får gälla tills vidare.

Lokal 2

Lokal 2 är den största lokalen inom detta projekt. Undersökningsområdet löper genom en boplats, en stensättning och historiska agrara lämningar. Lokal 2 innehar fornlämningsnummer Irsta 442 i fornminnesregistret.

Topografi och fornlämningsmiljö

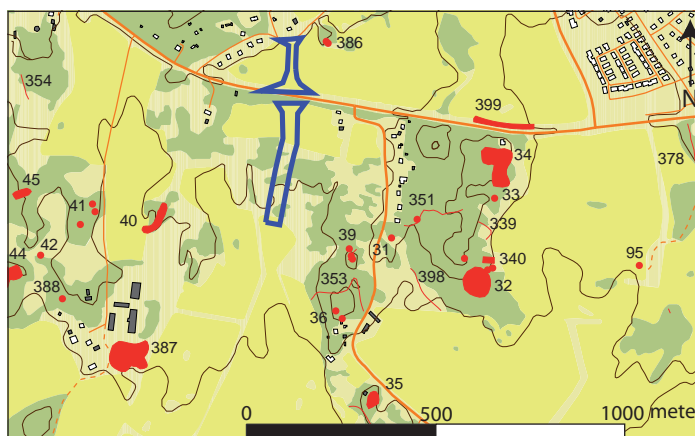
Lokal 2 sträcker sig från Gamla Stockholmsvägen och cirka 400 meter söderut. Undersökningsområdet ligger i ett flackt, låglänt parti, 12 meter över havet. Ett hundratal meter åt öster är terrängen mer kuperad. Här finns flera gravfält och gravmiljöer, exempelvis ett gravfält bestående av fem runda stensättningar (RAÄ 35), en stensättning och ett röse (RAÄ 36), tre stensättningar och en stensträng (RAÄ 39) och ännu en stensträng (RAÄ 353). Även i området väster om Lokal 2 finns motsvarande lämningar, exempelvis RAÄ 40 som utgörs av ett gravfält bestående av två högar och sex runda stensättningar.

Registrerade fornlämningar: Gäddeholmsvägen, norra delen

RAÄ	Typ
31	Älvkvarnar
32:1-2	1 kvadratisk stensättning + Gravfält, 3 högar och 27 runda stensättningar
33	Stensättning, rund
34	Gravfält, 1 röse och ca 15 runda stensättningar
35	Gravfält, 5 runda stensättningar
35	Stensträng
36:1-2	Stensättning, rund + röse
39:1-3	Stensättning, 3 runda
40	Gravfält, 2 högar och 6 runda stensättningar
41:1-3	Stensättning, 3 runda
42	Hög
44	Gravfält, 1 hög, 3 runda stensättningar, 1 domarring/rund stensättning
45	Gravfält, 7 runda stensättningar
95	Fyndplats, stenysa
339	Stensträng
340	Husgrund, terrassering
351	Stensättning
353	Stensträng
354	Stensträng
378	Stensträng
386	Älvkvarnar
387	Bytomt Hagbyholm
388	Uppgift om fornlämning
398	Stensträng
399	Boplats, delundersökt, äldre järnålder

Tabell 1. Registrerade lämningar i området runt Lokal 2.

I väster finns också den övergivna Hageby bytomt (RAÄ 387:1). Byn avhystes i början av 1600-talet. I parken kring det nuvarande Hagbyholm kan fortfarande enstaka grunder identifieras i terrängen. Enligt *Västeråsbygden* finns tre områden med fossila odlingslämningar norr om den gamla bytomten, Lokal 2 genomskär delvis det östligaste av dem. Samma källa anger att dessa områden före 1600-talet var delar av inägorna (Västeråsbygden, 1987:232f). Det nuvarande Hagbyholm grundades i slutet av 1600-talet och gårdens drift har sedan dess präglat närområdet. Detta är sannolikt en viktig orsak till att området med de agrara lämningarna slutat utnyttjas och därmed bevarats. Den norra delen av Lokal 2 består av flack och öppen hagmark. Denna del av undersökningsområdet



Figur 7. Fornlämningskarta i skala 1:20 000. Lokal 1 och 2 markerat med blåa polygoner.

har utgjort åkermark fram till relativt nyligen, det vill säga in i modern tid. I denna del var det relativt gles med anläggningar. Flera stenlyft som dokumenterades vid förundersökningen bekräftade bilden av att det rör sig om en stenröjd yta.

De mellersta delarna av undersökningsområdet är mera kuperade med en del stenblock och impediment. Här finns också mer utpräglad hagmark med en hel del block, träd och buskar. Denna yta ingår i den fossila åkermark som enligt *Västeråsbygden* ligger längst åt öster inom Hagbyholms ägor (*Västeråsbygden*, 1987:232). En stor mängd odlingsrösen visar att denna yta vid något tillfälle brukats som åker. De tre fossila åkrarna ingick i de centrala inägorna långt före 1600-talet (*Västeråsbygden*, 1987:232). På en lantmäterikarta från 1682 har denna yta särskilts från den övriga utmarken och anges som trädbevuxen. Kanske har det rört sig om en inhägnad skogsbacke eller liknande. Av denna anledning kan man räkna med att bevaringsförhållandena varit mest gynnsamma här. I denna del av Lokal 2 framkom majoriteten av de framschaktade anläggningarna. Här finns även fler typer av agrara lämningar från historisk tid, såsom fägator och hägnader.

I den södra delen av Lokal 2 är terrängen återigen mera flack och öppen. Även här finns enstaka agrara lämningar. Marken har i modern tid brukats som åker men används idag som hagmark.

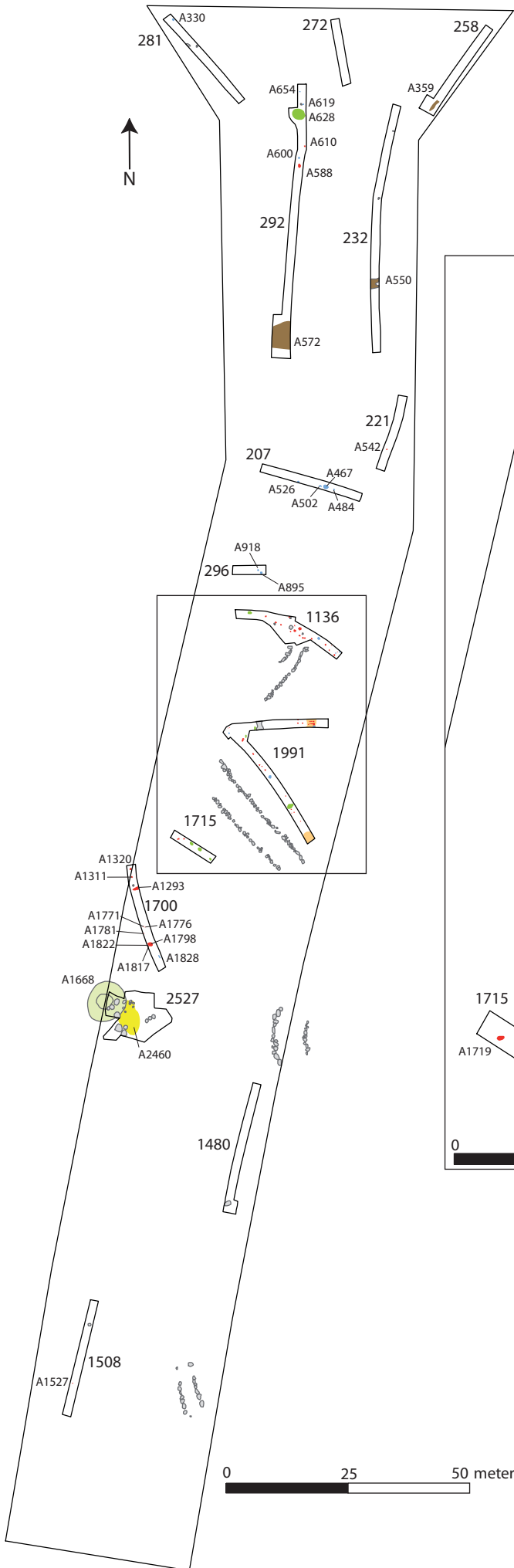


Figur 8. Utsnitt ur lantmäterikartan från 1682. Svart linje: äldre väg (A), blå linje: stensträng (B, C, E), röd linje: fägata (D, F), gröna punkter: röjningsrösen (G-S). Skala 1:3500.

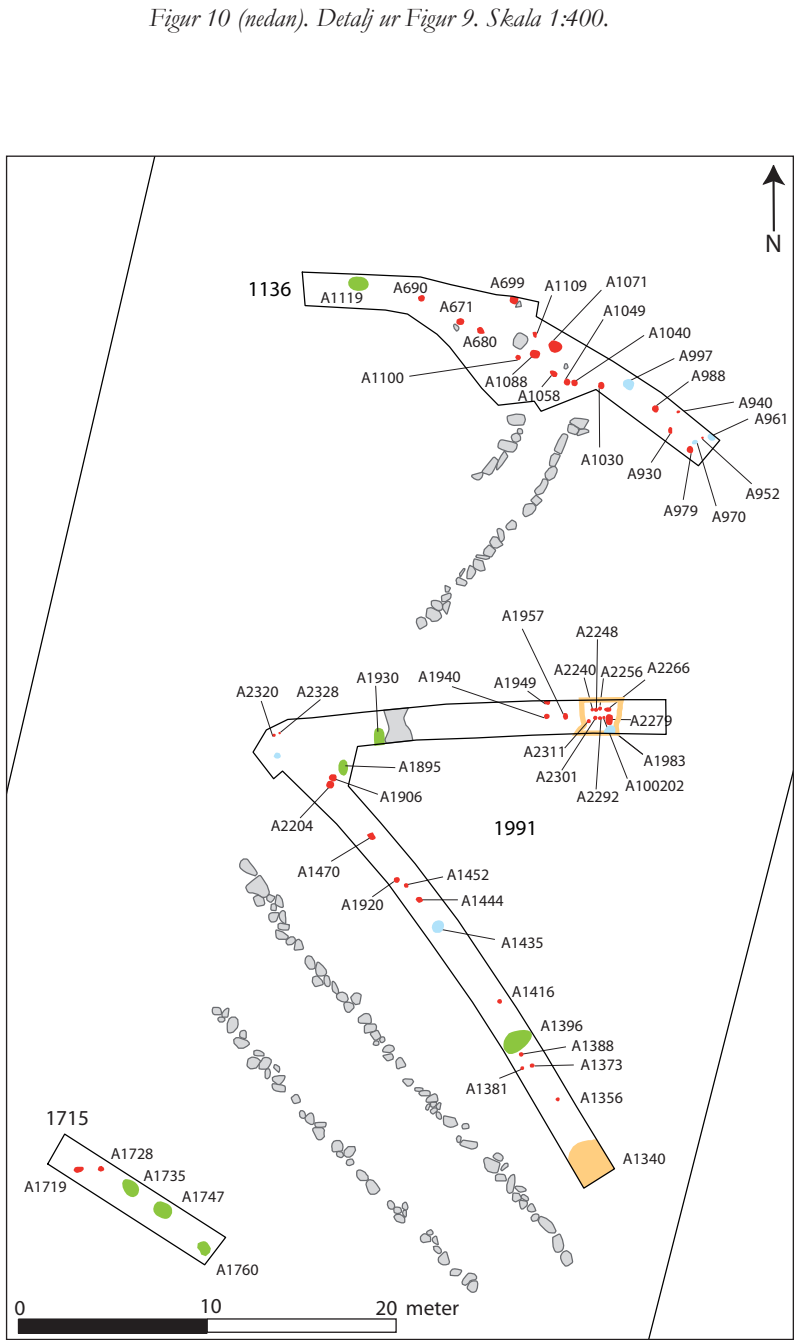
Undersökningsresultat

Förundersökningsområdet var cirka 30 x 400 meter (13 100 m²). Totalt undersöktes 808 m² fördelade på 15 schakt. Sammanlagt motsvarar det 6 % undersökt yta.

Under det 0,25–0,3 meter tjocka matjordslagret i norr och söder vidtog kompakt ljusbrun lera. Även inom den centrala delen vidtog lera med undantag för två schakt, 1136 och 1991, där underlaget bestod av gulbrun sand. Här var det övre brunjordslagret något tunnare, 0,2–0,25 meter djupt.



Figur 9 (t v). Schaktplan över Lokal 2. Skala 1:1200.



Figur 10 (nedan). Detalj ur Figur 9. Skala 1:400.

Teckenförklaring

- Stolphål/pinnhål
- Grop
- Lager
- Mörkfärgning
- ▲ Ränna
- Grav
- Källargrop
- Stenlyft
- Sten

Anläggningar

Inom Lokal 2 fanns lämningar från yngre järnålder, medeltid och historisk tid. Den förhistoriska lämningen bestod av en stensättning. De medeltida lämningarna bestod främst av stolphål och gropar. De historiska lämningarna är av agrar karaktär i form av röjningsrösen, hägnader, fägator, äldre väg och en källargrop. De historiska (och ovan mark synliga) lämningarna har på grund av inmätning med GPS anläggningsnummer med bokstäver.

Kategori	Antal
Stolphål	47
Röjningsrösen	14
Gropar	9
Pinnhål	7
Hägnader i form av stensträngar	3
Mörkfärgningar	3
Lager	2
Fägator	2
Grav	1
Ränna	1
Källargrop	1
Färdväg/övergiven väg	1

Tabell 2. Dokumenterade anläggningar på Lokal 2, antal per kategori.

Till detta kommer 18 stenlyft, vilket visar att ytan stenröjts. På grund av de omfattande historiska lämningarna av agrar karaktär – och inte minst källargropen – kan man inte bortse från möjligheten att en del av stenlyften utgör rester efter enklare syllburna byggnader såsom ängslador eller liknande.

Anläggningarna fördelar sig inte jämnt över Lokal 2. Den största koncentrationen av anläggningar finns i fyra schakt i den mellersta delen av lokalen. Vad gäller anläggningar ger i synnerhet schakten 1136 och 1991 intryck av att visa ett centralt område inom en boplats. Här finns majoriteten av stolphålen och de två lagren A1340 och A1968. Det mest anmärkningsvärda är avsaknaden av härdar. I ungefär samma område finns också de flesta historiska lämningarna. För en plan över anläggningar, se figur 9 och 10.

Stolphål och pinnhål

Av de 47 stolphål och sju pinnhål som påträffades fanns en tydlig koncentration till den mellersta delen av Lokal 2, i synnerhet till schakt 1136, 1700, 1715 och 1991 (se schaktplan figur 10). De flesta av stolphålen – och även pinnhålen – utmärks av att de är små och grunda. Flertalet är att betrakta som rester efter stolphål. Fyllningen var relativt likartad och bestod mestadels av brun och humös sand.

Bland stolphålen finns några som uppvisar stora likheter sinsemellan och som därför kan misstänkas utgöra rester efter gemensamma konstruktioner.

- A1311 och A1320 liknar varandra i storlek, plan- och profilform samt fyllning. Båda ligger i schakt 1700 i mellersta delen av Lokal 2, med cirka 1,25 meters mellanrum.

- A1373 och A1381 liknar varandra i storlek och fyllning. Båda ligger i schakt 1991 med endast 0,3 meters mellanrum. I närheten finns också stolphålet A1388 samt gropen A1396.

-A1719 och A1728 liknar varandra i både storlek och fyllning. Båda ligger i schakt 1715. I samma schakt finns också groparna A1735, A1747 och A1760 som innehåller samma fyllning.

Den enda tydliga struktur som framkom i förundersökningsschakten utgörs av nio stolphål som fördelar sig på två parallella och identiska rader i lager A1968 (diskuteras utförligare under rubrik lager, se nedan). Möjligen ska även de tre närliggande stolphålen A1940, A1949 och A1957 föras hit.

A1906 och A2204 ligger intill varandra och bör bedömas som samtida.



Figur 11. Profilmfoto av stolphålen A1906 och A2204. Fotograferat från väster av Anna Libhammer.

Några skillnader kan också lyftas fram. Stolphålen A1017 och A1906 har sannolikt haft någon form av stenskoning. I båda anläggningarna hittades knytnävsstora stenar. En variant utgörs av stolphålet A699, som anlagts mot en större markfast sten där denna utnyttjades i konstruktionen samt A680 där stolpen vilat mot en liten, flat sten som deponerats nederst i stolphålet.

Några av stolphålen innehåller två olika fyllningar (A588, A610, A988, A1030, A1049 och A1088). De två förstnämnda, A588 och A610, skiljer sig avsevärt i storlek, men består båda av två fyllningar av samma typ. Båda anläggningarna ligger i schakt 292 i norra delen av Lokal 2 med cirka 3,6 meters mellanrum.

Med tanke på förekomsten av hägnader av sten borde även hägnader av trä ha använts. Flera av stolphålen och pinnhålen i framför allt schakt 1136 skulle kunna utgöra rester efter just trähägnader.

Två stolphål har ¹⁴C-daterats till högmedeltid respektive högmedeltid-efterreformatörisk tid. Träkolet kom dock inte från stolpen utan ger endast en datering av allmän karaktär. Det kan således inte uteslutas att det bland dessa anläggningar också finns spår av aktiviteter av boplatsskarakter från yngre järnålder. Se även den alternativa tolkningen av tre gropar nedan.

Röjningsrösen

Inom och kring Lokal 2 finns ett flertal odlingsrösen från historisk tid. 14 stycken har registrerats och mätts in med GPS (objekt G-S se bilaga 2). Av dessa ligger tre (Q-S) utanför undersökningsområdet. Fyra röjningsrösen var av större dimensioner, det största 15x5 meter. De övriga var betydligt mindre, som mest omkring 5 meter i diameter.

Röjningsrösen fördelar sig över samma mindre yta som de övriga historiska lämningarna, det vill säga i de mer kuperade mellersta delarna av Lokal 2. Inom samma område finns också den största koncentrationen av stolphål och gropar. Inom en ekdunge i den södra delen av Lokal 2 finns också mycket röjd sten upplagd, dock inte i röseliknande formationer.



Figur 12. Foto över röjningsröse objekt M (Se figur 8 och bilaga 2). Fotograferat från norr av Anna Lihammer.

Gropar

Åtta gropar undersöktes. Till detta kommer en större mörkfärgning, A628, som inte undersöktes men bedömdes vara en större sentida nedgrävning. De åtta undersökta groparna hade samtliga relativt små dimensioner. Den största var 2x0,95 meter och 0,16 meter djup. De flesta var mindre än 1 meter långa. Hälften av groparna innehöll kol och sot, nämligen A1119, A1396, A1798 och A1895.

En av groparna, A1735, hade en koncentration av knytnävsstora stenar i sin nordvästra del. Denna del var även djupare än den övriga gropen. Fyllningen i A1735 var för övrigt mycket lik den i de närliggande groparna A1747 och A1760 samt stolphålen A1719 och A1728. Det inbördes avståndet av cirka 2 meter mellan groparna A1735 och A1747 öppnar dock för en alternativ tolkning - möjligen kan de två anläggningarna utgöra ett stolppar i ett treskeppigt stolphus. A 1719 och A1760 skulle då kunna utgöra en del av väster och öster vägglinje.

I norra delen av Lokal 2 framkom den större gropen, A628. Anläggningen var 3x2,3 meter med bland annat tegel och en järnbult av äldre typ i ytan. Fyllningen bestod av mörkt brun, humös sandig lera och innehöll en hel del sten. På grund av tidsbrist grävdes inte gropen. Sannolikt rör det sig om en avfallsgrop och möjligen ska den kopplas samman med de andra historiska lämningarna på platsen.

Stensträngar/hägnader

Tre hägnader i form av stensträngar (objekt B, C och E figur 8 och bilaga 2) ligger inom undersökningsområdet. Två av stensträngarna ligger på rad med ett mellanrum precis i höjd med fägata D. De två stensträngarna skulle därför kunna utgöra en enda hägnad som haft en öppning där djuren kunnat försas in i fägatan och vidare in mot den gamla bytomten eller det senare Hagbyholm (som ligger på ungefär samma plats).

Den tredje hägnaden löper i nordsydlig riktning något längre söderut.

Mörkfärgningar

Inom den norra delen av Lokal 2 framkom tre mörkfärgningar, A359, A550 och A572. Dessa anläggningar var oregelbundna i plan och förhållandevis stora till ytan. Den största anläggningen mätte nära 6x4 meter i diameter. Ingen mörkfärgning har undersökts men det är möjligt att dessa färgningar har naturliga orsaker såsom vattenpåverkan eller eventuellt en äldre markyta.

Lager

Två lager, A1340 och A1968 framkom i schakt 1991 i mellersta delen av lokalen.

A1340 utgör ett lager av okänd storlek. Lagret fortsätter utanför schaktkanterna i alla riktningar utom nordväst och är minst 2x1,5 meter samt 0,05-0,1 meter tjockt. Det är mycket kompakt och innehåller förutom brun silt- och lerblandad sand även kolstänk och sot.

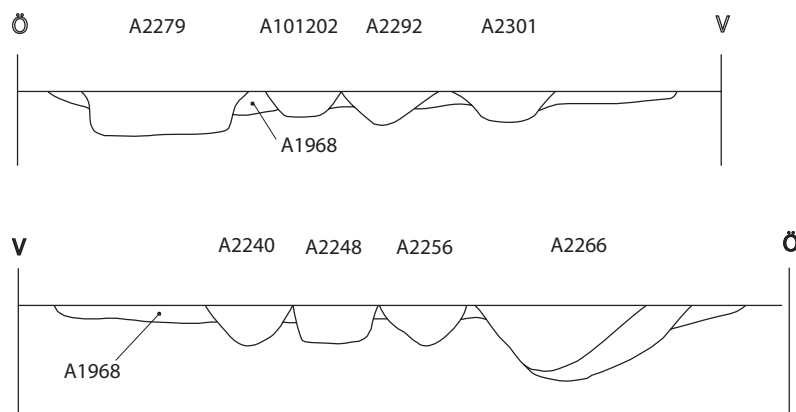
Det andra lagret, A1968, sträcker sig genom hela schaktet, vilket gör att dess verkliga storlek inte kan uppskattas. Sannolikt är det dock inte mer än några meter i diameter. Lagret består av gråbrun, humös sand och innehåller även en del stänk av kol samt en hel del bränd lera. Leran förekommer både som fragment och som klumpar. Lagrets tjocklek är endast 0,05 meter.

Lagret undersöktes genom att ett smalt snitt grävdes rakt genom det. På detta sätt uppfångades också de stolphål som finns i lagret. Stolphålen utgörs av A2240, A2248, A2256, A2266, A2279, A101202, A2292, A2301 samt A2311. Åtta av stolphålen formerar sig till två parallella rader, cirka 1,30 meter vardera. Båda raderna har ett stort stolphål i öster och sedan tre mindre, nästan identiska i en rad västerut. Den norra raden



Figur 13 (t v). Fotografiet visar en sektion genom A2240, A2256 och A2266. I förgrunden syns delar av markeringar i plan för A2301, A2292, A101202 och A2279. Fotograferat från söder. Foto: Anna Libhammer.

Figur 14 (nedan). Sektionsritningar av de åtta stolphål som fördelade sig på två parallella rader i lager A1968. Sydväst om A2301 låg ett nionde stolphål som tillhör konstruktionen. Skala 1:20.



utgörs av (från öster): A2266, A2256, A2248 samt A2240. Den södra raden utgörs av (från öster) A2279, A101202, A2292 samt A2301. Stolphälens fyllningar är mycket lika och består av något flammig, brun humös sand med stänk av sot och bränd lera. I närheten finns ytterligare tre stolphål A1940, A1949 och A1957, som kan ha samband med konstruktionen.

Fägator

Inom de mellersta delarna av Lokal 2 finns rester efter en fägata (objekt D i bilaga 2). Konstruktionen består av två parallella stenrader och har rimligen använts vid fädriften till och från utmarken. Den östra stenraden återstår till cirka 15 meters längd, medan den västra endast är cirka 4,3 meter lång. Mellanrummet mellan stenraderna är cirka 1,8 meter. Stenarnas storlek varierar avsevärt. De största är uppemot 1 x 0,6 meter, medan de minsta har en diameter på cirka 0,3 meter. En del tycks vara markfasta block som utnyttjats i konstruktionen, andra bär spår av stenbrytning.



Figur 15. Foto över den norra fägatan (objekt D, se bilaga 2). Fotograferat från norr av Örjan Hermodsson.

Fägatan noterades även vid utredningen, där det kunde konstateras att den löper från en öppning mellan två stensträngar mot en äldre väg. Stensträngarna har sannolikt haft funktion som hägnader.

På en äldre lantmäterikarta över Hagbyholm från 1682 finns en fägata som ledde från den tidigare bytomten i riktning mot den del av utmarken som berörs av förundersökningens Lokal 2. Riktningen på kartans fägata gör att det är fullt möjligt att de kan hänga samman.

Ytterligare en fägata finns i en ekdunge i södra delen av Lokal 2 (objekt F i bilaga 2). Den mäter cirka 2,5 meter mellan stenraderna och är totalt cirka 10 meter lång. Båda sidor kantas av stenrader med rundade stenar med en stenstorlek omkring 0,5 meter i diameter.

Grav

Gravanläggningen, A2460, upptäcktes vid rensning av en sentida källargrop belägen på ett av impedimenten inom mellersta delen av Lokal 2. Graven ligger på det mest exponerade läget i närområdet.



Figur 16. Foto av avtorvad och rensad stensättning. Fotograferat från öster av Anna Libhammer.

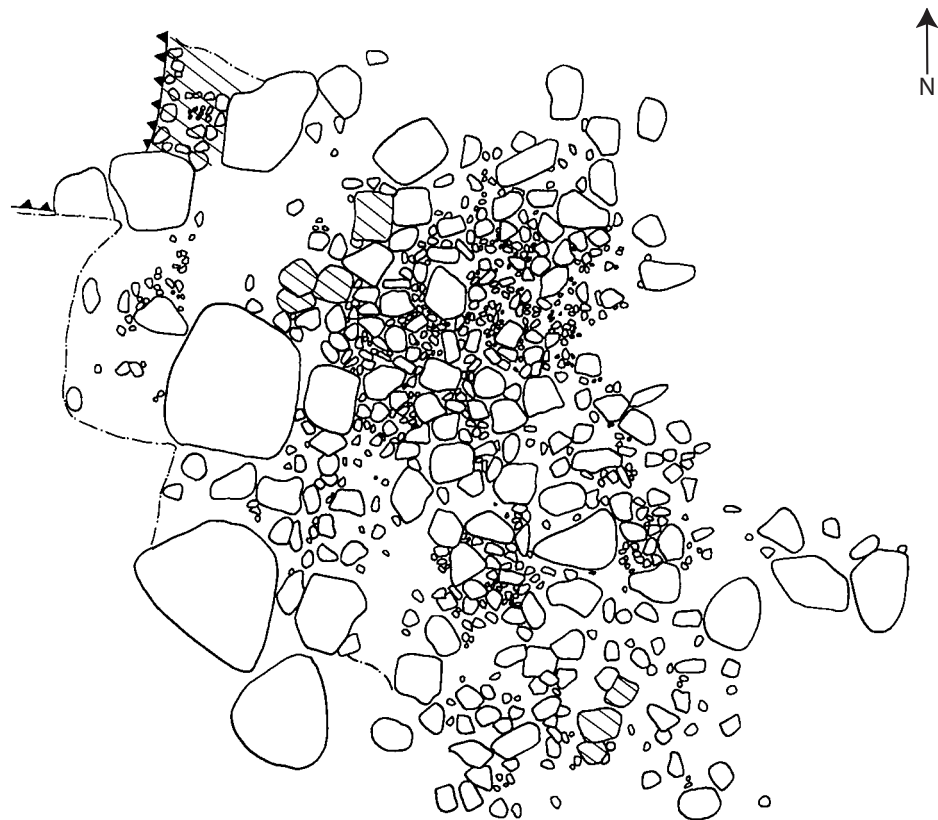
Rensning påvisade en gravanläggning av stensättningskaraktär med yttermått 10 x 8 meter. En klar begränsning framkom i norr och öster. I söder är utbredningen oklar och i väster är anläggningen skadad av källargropen, som grävts rakt ned i den äldre graven. Utifrån gravanläggningens form kan det inte uteslutas att det rör sig om två gravar.

Vid anläggandet av källargropen har även flera av stenarna som ingått i gravkonstruktionen slängts iväg. Kvarvarande del av konstruktionen bestod av blandat stenmaterial och inga tydliga strukturer vad gäller stenarnas storlek, form eller lägen i anläggningen kunde konstateras. Eftersom graven bara rensades fram och inte grävdes, finns det ingen möjlighet att bedöma innehållet. Graven bör sannolikt dateras till yngre järnålder utifrån typ och läge i landskapet.

Fler gravar kan dessutom finnas på den del av impedimentet som ligger utanför undersökningsområdet.

Stensättningar utan tydlig form samt med blandat stenmaterial är vanliga i Västmanland under framför allt yngre järnålder. Vid Aspbacken i Tortuna har man undersökt ett yngre järnåldersgravfält med liknande typ av stensättningar. Samtliga 22 gravar som undersöktes på Aspbacken utgjordes av brandgravar och i dem framkom ett stort antal föremål. Gravformerna på gravfältet utgjordes av något oregelbundna stensättningar och är relativt lika den grav som rensades fram inom Lokal 2. Endast 100 meter från gravfältet Aspbacken undersöktes även samtida bebyggelse, tolkad som den boplats som de gravlagda levde på (Wikborg opublicerat manus, s. 52).

Kanske kan ett liknande samband finnas mellan graven och de många stolphål och andra anläggningar som framkom inom Lokal 2.



Figur 17. Planritning av stensättningen. Skala 1:80.

Ränna

En av anläggningarna inom Lokal 2, A1293, tolkades som rest efter en ränna eller möjligen ett dike. Rännan kunde följas 1,2 meter och fortsatte sedan utanför schaktkanten. Tvärsnittet var jämnt skålformat och fyllningen bestod av brun, något humös siltig lera.

Ytterligare rännor eller liknande kan dölja sig i de större anläggningar som inte undersöktes, A359, A550 och A572. Samtliga låg i den norra delen av Lokal 2.

Källargrop

Källargropen, A1668, är grävd rakt ned i en äldre grav (A2460). Graven bör utifrån typ och läge sannolikt dateras till yngre järnålder. Anläggandet av källargropen har förstört västra delen av den äldre gravens. En del av de större stenarna tycks ha utnyttjats som den östra innerväggen i källarkonstruktionen.



Figur 18. Foto över den avtorvade delen av källargropen. Fotograferat från väster av Maud Emanuelsson.

Källargropen kan beskrivas som en stor, kvadratisk nedgrävning, med måtten ca 3,3 x 3,3 meter och minst 0,6 meter djup. Nedgrävningens sidor sluttar lodrätt rakt ned. Vid förundersökningen tömdes inte källargropen i botten, så bottenformen kan inte avgöras. Vid rensning av källargropen hittades ett antal skärvor rödgods av ospecificerad typ (genomsintrade, ej glaserade) bland stenarna, vilket visar på användning i historisk tid. Även en äldre patron hittades, vilket kan indikera militär aktivitet. Vid Rävbacken, intill Lokal 3, skedde en omfattande militär grävverksamhet under andra världskriget.

Sannolikt utgör källargropen rest efter en enkel källarkonstruktion som uppförts på utmarken, men det kan inte uteslutas att källargropen utgör rest efter ett kortvarigt torpställe som inte är känt från det äldre kartmaterialet.

Färdväg/övergiven väg

På häradskartan från 1907 finns en nu övergiven och försvunnen väg markerad. Vid undersökningen kunde den till delar urskiljas i terrängen (objekt A i bilaga 2). Vägen löper i nordväst-sydostlig riktning och kunde följas i en sammanlagd längd av cirka 125 meter. Bredden varierade mellan 2–3 meter. Delar av vägen var omgiven och till synes begränsad av stenrader och vallar. Resterna av vägbanken var upp till 0,2 meter höga. Vägen löper den genom den del av lokal 2 som har störst koncentration av agrara historiska lämningar.



Figur 19. Del av den äldre övergivna vägen (objekt A). Fotograferat från öster av Maud Emanuelsson.

Stenlyft

Bland de anläggningar som undersöktes framkom 18 stenlyft. Ytterligare stenlyft kan finnas bland de anläggningar som inte undersöktes.

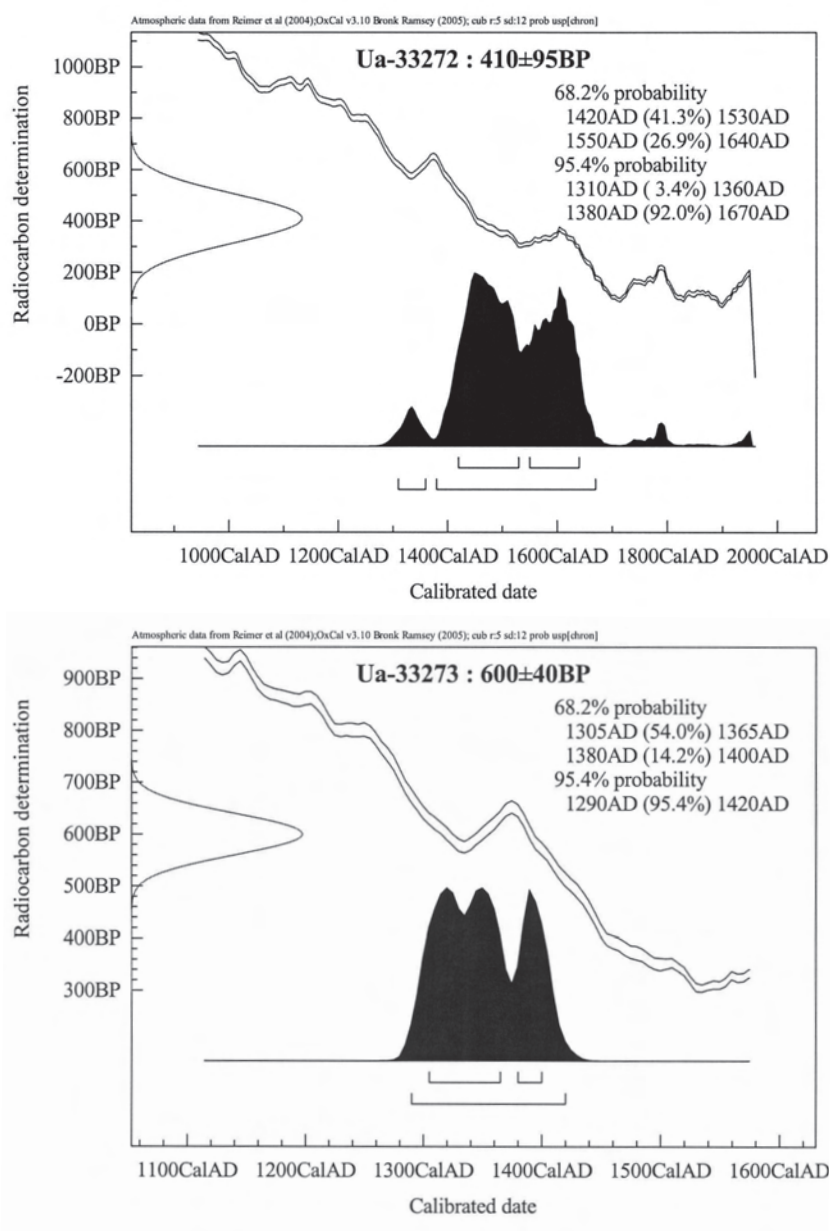
En del stenlyft var uppenbart recenta med mycket humös fyllning, medan andra hade en äldre karaktär. Med tanke på de många historiska lämningarna som finns på och kring Lokal 2 bör man beakta möjligheten att en del av stenlyften kan utgöra rester efter enklare utmarksbyggnader, exempelvis mindre syllburna ängslador eller liknande.

Naturvetenskapliga analyser

Träkol samlades in från sex stycken anläggningar: två stolphål, två gropar och två lager. Samtliga prover tillvaratogs inom den mellersta, anläggningstäta, delen av lokalen. Alla prov bestod av barrträd: tall, gran och en. Detta avspeglar troligtvis miljön runt boplaten. Ett prov, P6 från stolphål A1906, innehöll kvistfragment av tall. I övrigt får man räkna med att egenåldern för proverna kan vara ganska hög. Kolets ursprung får ses som diffust och får gälla för boplaten i stort (Danielsson 2006).

Två kolprov valdes efter vedartsanalysen ut för ^{14}C -datering. Det första provet (Ua-33272) togs ur stolphål A1416 och det andra provet (Ua-33273) ur stolphål A1906, det vill säga kvistfragmentet.

Kvistfragmentet från A1906 daterades med två sigma till 1290-1420 AD, vilket motsvarar högmedeltid. Det andra provet har en något vidare datering. Med en kalibrering på två sigma daterades det till 1310-1670 AD, det vill säga högmedeltid – efterreformatorisk tid. En kalibrering med endast ett sigma ger en något senare datering mellan 1420-1640 AD (Se bilaga 4).



Figur 20. Resultatet från ^{14}C -dateringen.

Tolkning

Lokal 2 ligger inom säteriet Hagbyholms ägor. Inga säterier etablerades i ett tomrum utan bildades där det fanns ett väl utvecklat gårds- och bylandskap. Etableringar som många gånger funnit sin form redan under järnåldern och medeltiden (Höglin 1996:14). Järnåldersgraven och lämningarna av ett äldre odlings- och kulturlandskap skapat före eller i samband med etableringen av byn Hagebys fem gårdar gör Lokal 2 till ett bra exempel på denna utveckling inom landsbygden.

¹⁴C-dateringen av två stolphål till högmedeltid och framåt passar väl med de skärvor av ospecifierad rödgods som påträffades vid rensning av källargropen. Det kan dock inte uteslutas att några av stolphålen eller groparna är äldre än högmedeltid. Kolfragmenten som daterades kom från fyllningen och inte från stolpen vilket ger en generell datering för platsen. Anläggningarna kan därför hypotetiskt hänga samman med graven av stensättningstyp med sannolik datering till yngre järnålder.

Stolphålen, pinnhålen och groparna kan bland annat utgöra rester av hägnader även om ingen tydlig konstruktion av detta slag kan pekas ut i nuläget. En annan möjlighet är att två gropar med en diameter kring 1 meter och ett inbördes avstånd på cirka två meter utgör ett par stolpar i ett treskeppigt stolphus.

De historiska lämningarna är av agrar karaktär och hör ihop med utnyttjandet av utmarken för både odling och bete. Fägatan överensstämmer med en kartbild från 1600-talet och kan därför höra samman med landskapsutnyttjandet på platsen innan Hagbyholm bildades. Detsamma kan gälla delar av de övriga historiska lämningarna, även om detta i nuläget inte kan beläggas.

Källargropen bör sättas i samband med de andra historiska lämningarna som noterades på Lokal 2, såsom fägator, odlingsrösen och äldre vägar som inte längre är i bruk. Källargropen kan utgöra rest efter ett utmarkstorp med kort varaktighet och som inte är känt från de historiska kartorna eller en källarkonstruktion i någon form av enklare utmarksbyggnad. Källargropen kan möjligen höra ihop med de anläggningar som uppvisade medeltida dateringar.

I de flesta av förundersökningsschakten fanns en hel del stenlyft, bland vilka det kan dölja sig enklare byggnadskonstruktioner såsom exempelvis ängslador.

De finns i nuläget ingen säker gränsdragning mellan de förhistoriska, medeltida och historiska fornlämningskategorierna. Det är mycket möjligt att flera av kategorierna innehåller flera tidsskikt.

Lokal 3

Inom Lokal 3 finns en förhistorisk aktivitetsyta i form av en härd samt två sentida odlingsrösen. Lokalen har fornlämningsnummer Irsta 443 i fornminnesregistret.

Topografi och fornlämningsmiljö

Lokal 3 är belägen på krönet av vad som idag utgör en flackt sluttande åkermark sju meter över havet. Från platsen har man en vid utsikt mot söder, norr och öster.



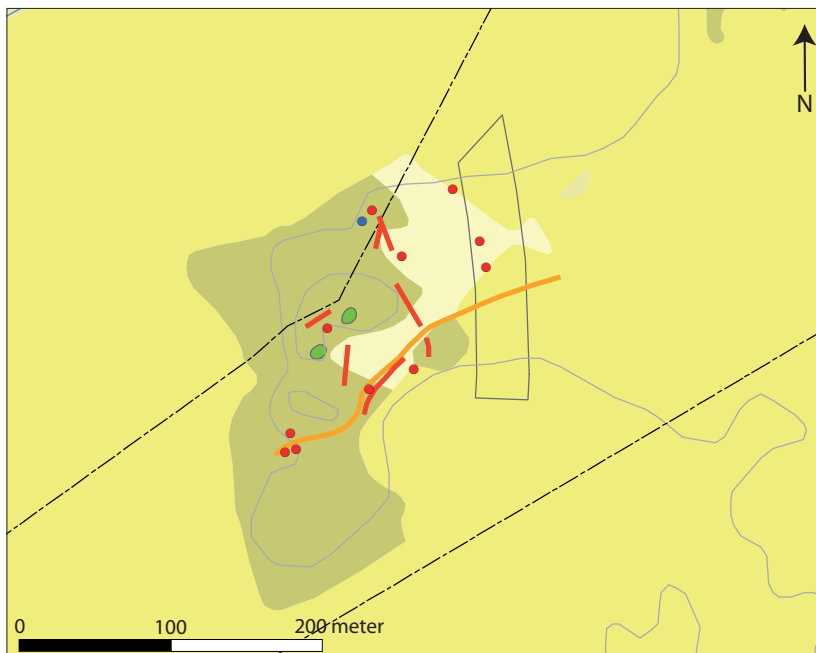
Figur 21. Översiktsbild över Lokal 3. Fotograferat från öster av Maud Emanuelsson.

Strax väster om Lokal 3 finns ett skogbevuxet och kuperat impediment. Enligt fornminnesregistret har det i äldre tider kallats Rävbacken eller Rävberget. Vid skogspartiets östra sida finns idag ett flackt, ej uppodlat område som tangeras av förundersökningsområdet. Detta område berördes i större omfattning under utredningen, eftersom vägen hade en delvis annan sträckning då.

Det ej uppodlade området är bevuxet med högt gräs och enstaka mindre träd. Men utifrån den ekonomiska kartan, häradskartan från 1907 samt terrängens utseende har sannolikt odling förekommit. Marken tycks vara stenröjd och i gränsen mot den nuvarande åkermarken finns flera odlingsrösen. Rösena sammanfaller med ett stråk grov och stenig morängrus som löper mellan den nuvarande åkermarken och den gräsbevuxna ytan. Morängruset är sannolikt förklaringen till varför man slutat odla här. Marken väster om detta egentligen ganska smala stråk avviker inte från åkermarken utan består av samma kompakta, bruna lera.

Det skogbevuxna området, Rävbacken, har en mer markerad topografi och är uppstyckat i flera mindre höjdparter. Vid en översiktlig inventering av skogspartiet kunde det konstateras att det också innehåller en hel del lämningar från historisk tid, såsom enkla stengärdesgårdar och odlingsrösen. Överblicken försvarades av den täta vegetationen och många kullvälta träd.

Inne i det kuperade skogsområdet, Rävbacken, finns en registrerad fornlämning med en stensättning och en fornlämningsliknande anläggning, RAÄ 43:1. Vid inventeringstillfället noterades endast två gräsöverbuxna kullar. Äldre uppgifter berättar dock om en betydligt mera omfattande anläggning. År 1900 ska här ha funnits en rektangulär stensättning av storleken 30 x 13 meter. Gravkonstruktionen ska dessutom ha haft en 50 meter lång och 35 meter bred fotkedja i form av en ellips. Utöver detta noterades flera runda, rimligen höglignande, lämningar i närheten (Kempe 1900:19).



Figur 22. Karta över Rävberget med historiska lämningar. Röda punkter: röjningsrösen, blå punkt: grop, röda linjer: stengärdsgräddar, orange linje: väg, gröna polygoner: RAÄ 43. Lämningarna har prickats in manuellt i fält och digitaliserats i efterhand. Skala 1:5000.

På grund av omfattande militära aktiviteter på 1940-talet undersöktes den större anläggningen 1943 av Sven Drakenberg (Drakenberg 1943). Själva graven beskrivs som en oregelbunden stensättning där gravgömman utgjordes av en brandgrav. Bland de föremål som framkom i graven kan nämnas 180 pärlor, 150 järnföremål varav de flesta anges vara nitar, en järnkniv, ett gravklot, kamfragment, delar av en bronskedja, och ett miniatyrsvärd av brons. Det stora antalet nitar gör att man kan spekulera kring om det i själva verket rör sig om en båtgrav eller i varje fall någon form av kistkonstruktion (jämför Müller-Wille 1970). I det närliggande Tuna i Badelunda tycks en dynasti av



Figur 23. En av de två gräsöverbuxna kullarna som kan vara rester av gravbög RAÄ 43. Fotograferat från söder av Anna Lihammer.

kvinnor ha gravlagts i påkostade båtgravar, bland annat undersöktes här Sveriges hitintills guldrikaste grav (Nylén & Schönbeck 1994a; 1994b; Götherström, Malmström & Lidén 2001).

Benmaterialet från brandgraven är inte analyserat. Men utifrån mängden pärlor är det sannolikt att den gravlagda individen var en kvinna. Förekomsten av gravklot i graven styrker också denna hypotes (Hulth & Jahn 1992:38f och där anförd litteratur; Petré 1984:193f).

Utifrån pärlorna kan graven dateras till 800-tal, sannolikt mitten eller andra hälften av århundradet. Nio pärlvarianter har identifierats genom Johan Callmers indelning från 1997. Fyra pärlor motsvarar B1, B12, B15 och en variant av B12 i tabell 16. Dessa pärltyper dateras till 800-850 e. Kr. C4-5, C9 och C12 i samma tabell dateras enligt Callmer till 820-30 e. Kr. och framåt. En pärla motsvarar A4 i tabell 17, som berör tidsperioden 850-900-tal (Callmer 1997).



Figur 24. Foto över samtliga intakta pärlor påträffade i brandgraven RAA 43. Foto Maud Emanuelsson.



Figur 25. Foto på kamfragmenten. Foto: Maud Emanuelsson.

Kammaterialet består av två fragment från en sammansatt kam. Fragmenten härrör från stödskenan och är dekorerade med flätornamentik och prickar. Delarna är utan över- eller underkant vilket försvårar en datering utifrån typ. Kammar med liknande ornamentik har påträffats i exempelvis Birka i grav 148 och 628 (jmf fynd nr 6 och 15 i tabell 159 i Arbman 1940).

Liknande kedjor av brons har nedlagts i båtgrav 75 i Tuna och i båtgrav 36 i Gamla Uppsala. Båda gravarna är daterade till 800-tal (Nordahl 2001; Nylén & Schönbeck 1994 a, 1994b).

Miniatyrsvärdet av brons har inte återfunnits.

Terrängen utgörs idag av tät bevuxen skogsmark. Dessutom har de militära arbetena uppenbarligen förstört mycket av den ursprungliga topografin. Den större graven kan idag endast urskiljas som en kuperad kulle. I närheten finns dock två mindre, runda och gräsbevuxna kullar av vilka i varje fall den ena kan utgöra en förhistorisk stensättning. Denna kan vara den höglignande lämning med diametern 11 meter och höjden 1,2 meter som finns upptagen i fornminnesregistret (RAÄ 43), men det är oklart.

I det kuperade skogspartiet samt i gränslandet mellan detta och den inte uppodlade ytan finns ett antal äldre stengärdesgårdar, eller i varje fall stengärdesgårdslignande konstruktioner. Gärdesgårdarna är ganska låga, cirka 0,4–0,5 meter höga. Stenmaterialet varierar avsevärt i storlek och form och sannolikt består gärdesgårdarna till större delen av upplagd odlingssten. Vid konstruktionen har stenarna inte anpassats efter varandra vad gäller storlek och form och konstruktionen bör därför bedömas som strikt funktionell.

Kring östra och sydöstra partiet av det kuperade skogsområdet kan man nästan tala om ett system av stengärdesgårdar som tycks avgränsa området. I det nordöstra partiet finns en ansats till ett liknande system, men här har man i ett senare skede deponerat odlingssten över det. I närheten av det nordöstra hörnet finns också en märklig grop vars kanter stensatts med större stenar.



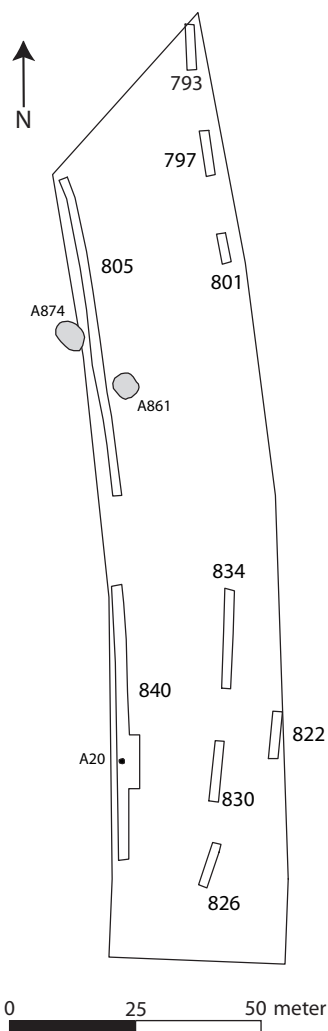
Figur 26. Del av stengärdesgården och markvägen. Fotograferat från öster av Anna Libhammer.

Genom Lokal 3 löper en markväg av okänd ålder. Den öst-västliga stengärdesgården löper parallellt med markvägen och den nord-sydliga stengärdesgården släpper igenom vägen. Eftersom de äldre stengärdesgårdarna förhåller sig till vägen på detta sätt kan man anta att vägen är relativt gammal. Markvägen finns med på häradskartan från 1907.

Två av de sentida odlingsrösen finns inom Lokal 3. Även inne i det kuperade skogspartiet finns ett stort antal odlingsrösen, framför allt fördelade längs åkerytorna. En del av dem ser relativt moderna ut, medan andra ger ett äldre intryck.

Undersökningsresultat

Förundersökningsområdet är cirka 30 x 195 meter (cirka 5 900 m²) stort och består av brukad åkermark och ett mindre parti flack impedimentmark. En mindre markväg löper i öst-västlig riktning genom lokalen. Den sammanlagda undersökta ytan uppgick till 400 m², vilket motsvarar 7 %. Totalt upptogs nio schakt.



Figur 27. Schaktplan över Lokal 3. Skala 1: 1 500.

Under det 0,3– 0,4 meter tjocka matjordslagret vidtog kompakt ljusbrun lera. Det nordvästra schaktet, schakt 805, låg inom både åker- och impedimentmark. Där bestod undergrunden av lera med ett brett stråk av grusig och stenig morän.

En härd, A20, hittades i schakt 840 i den sydvästra delen av undersökningsområdet. I övrigt påträffades inga fler anläggningar. Två röjningsrösen karterades med totalstation.

Anläggningar

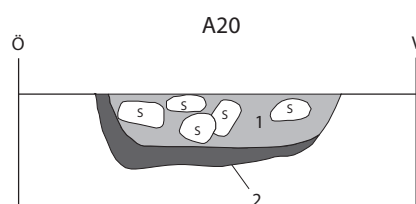
Härd

Inom Lokal 3 framkom som ovan nämnts endast en anläggning, A20. Anläggningen utgörs av en härd, 0,66 x 0,6 meter stor och 0,18 meter djup. Den bestod av två lager varav det övre innehöll grå, sotig, svagt sandig lera med mycket skörbränd sten och ett fragment av bränt ben. Det brända benet kommer från ett djur men kunde inte härledas till någon specifik art (Anttila muntligen). Det undre lagret bestod av svart fet lera med mycket sot och kol. Härden hade en skålförmad profil. Hela härden undersöktes.

Det är svårt att fastställa en enstaka anläggningskontext. Men en ofta påträffad anläggningstyp är den till synes ensamliggande härden eller härdarna (Eriksson 1998:228). Vedartsproverna visar att man har eldat med olika sorters lövträd: al, asp och björk (Danielsson 2006). Detta kan naturligtvis ha en praktisk funktion utifrån trädslagets olika värmeållande egenskaper och gnisttendens. Alens ved är till exempel känd för att brinna lugnt.

Förutom rent praktiska funktioner kan härden också ha använts symboliskt. Ett exempel är att fungera som revirmarkör vid ägo gränser. Dessa härdar påträffas ofta på höjder vid lerdalarnas yttre kanter. Placeringen skulle då kunna markera inägnornas yttre gräns. Etnologiska källor i Sverige uppger också att eldrök använts som skydd mot allsköns ont (Eriksson 1998:228f samt där anförd litteratur).

Figur 28. Digitaliserad profil av härden A20. Skala 1:20.



Det symboliska sambandet mellan härd och grav kan delas upp i två grupper. Till den första hör det rumsliga sambandet där äldre härdar finns under eller intill yngre gravar. Denna relation kan, ifall tidsdiskrepansen inte är allt för stor, bero på att man har placerat gravar på en plats som hållits i hävd. Till den andra gruppen hör samtida härdar och gravar. Härdar anlades invid gravar i samband med exempelvis gravläggningsritualer såsom matberedning (Eriksson 1998:227).

Det kan inte uteslutas att fler härdar finns invid och på impedimentet. Det finns exempel från Sydsandinavien på rituella härdområden från bronsålder och äldre järnålder. Dessa kännetecknas av ett stort antal härdar, med ett avsides läge i naturen men med relativ närhet till gravplatser och ofta invid vatten. Sammantaget har de rituella härdområdena en hög exponeringsgrad i topografin (Fendin 2002:378).

Röjningsrösen

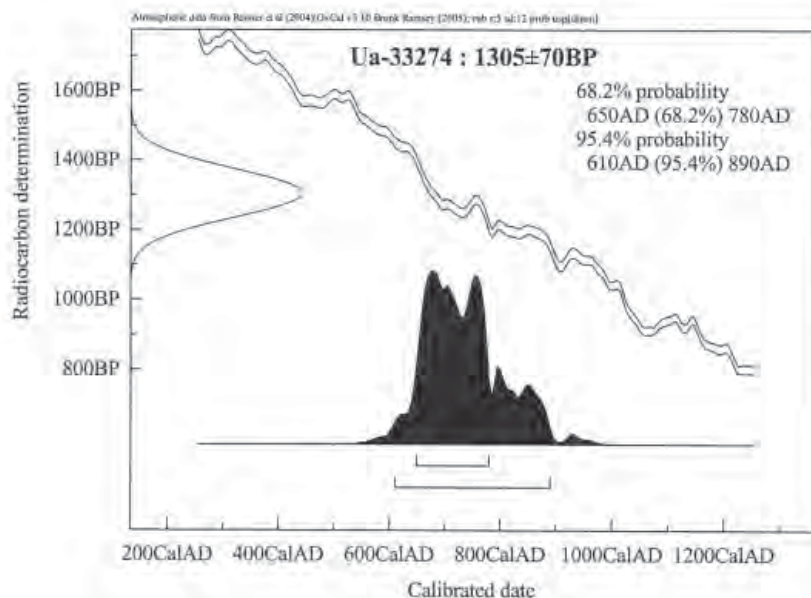
I övrigt finns två sentida röjningsrösen inom Lokal 3. Båda är cirka 5 meter i diameter och upplagda kring två träd precis i gränsen mellan åkermark och den inte uppodlade ytan. Ett trettiofem meter åt nordväst på samma öppna yta finns ytterligare ett röjningsröse av samma typ och storlek.



Figur 29. Ett av de sentida röjningsrösen inom Lokal 3. Fotograferat från öster av Anna Libhammer.

Naturvetenskapliga analyser

Härden ¹⁴C-daterades på det brända benfragmentet till 610-890 AD, det vill säga vendeltid – tidig vikingatid. Dateringen har kalibrerats med två sigma (Se bilaga 5).



Figur 30. Resultatet från ¹⁴C-dateringen av det brända benfragment som påträffades i härden på Lokal 3.

Tolkning

Omfattning och karaktär av Lokal 3 består efter förundersökning av en till synes ensamliggande härd, placerad i utkanten av ett impediment. Med det begränsade undersökningsområdet är det dock svårt att fastställa härdens funktion. Härdens placering på en svag förhöjning i en lerdal kan tyda på att den använts som revirmarkör. Det gravnära läget till en möjlig båtgrav från yngre järnålder är dock mycket intressant. Härden skulle till exempel kunna ha använts för matberedning vid gravsättningen. Det påträffade brända djurbenet kan kanske förklaras i detta sammanhang. Dateringen vendeltid – tidig vikingatid av benfragmentet visar på samtidighet mellan härden och den undersökta graven.

Miljön kring härden innehåller förutom förhistoriska gravar också historiska lämningar såsom röjningsrösen och stensträngar.

Fornlämningen är genom förundersökningen avgränsad åt alla väderstreck utom väster, det vill säga mot den intilliggande skogsdungen Rävbacken. Angående härdens bevarandegrad är hela anläggningen undersökt och borttagen. Det är sannolikt den härd som hittades vid utredningen men det kan inte uteslutas att det rör sig om ytterligare en härd då vägområdet vid lokalen har justerats något.

Potential och rekommendationer

Lokal 1 har i nuläget ingen vetenskaplig potential eftersom resultatet från förundersökningen endast är boplatssavgränsande.

Då boplatserna ligger väster om vägområdet för Gäddeholmsvägen anser KM att det inte krävs ytterligare antikvariska insatser inför den planerade vägbyggnationen.

Lokal 2 rymmer flera vetenskapliga potentialer. Den medeltida landsbygden i Västmanland är allmänt föga undersökt. Den högmedeltida dateringen av ett stolphål samt den något vidare dateringen från högmedeltid till efterreformatork tid visar att fler aktiviteter än odling har bedrivits på platsen. Lokal 2 kan ge ny kunskap om medeltidens landsbygd i allmänhet och Hagebys medeltida gårdar i synnerhet.

Ett annat exempel är platskontinuiteten ned till yngre järnålder. Det kan inte uteslutas att förhistoriska boplatssanläggningar finns inom lokalen även om ingen ¹⁴C-datering kan belägga det i detta skede. En möjlig kronologi mellan boplatserna och graven (A2460) är intressant. En sådan koppling finns redan konstaterad vid exempelvis Aspbacken. Graven inom Lokal 2 och den utgrävda graven på Rävbacken har samma lägen i landskapet och sannolikt också ungefär samma datering.

De historiska lämningarna visar hur landskapet förändrats. Dessa kan kopplas till storgodsdriften av Gäddeholm och Hagbyholm som förändrat landskapet men också bevarat drag som annars kanske försvunnit. ¹⁴C-dateringarna av två anläggningar påvisar det äldre kulturlandskap som Hagbyholms föregångare byn Hageby nyttjat under högmedeltiden. Det är också av vikt att klargöra om resursutnyttjandet av denna mark före Hagbyholms etablering även kan finnas i de synliga historiska lämningarna.

En annan potential ligger i bevarandegradsaspekten. Lokal 2 visar hur ett lågutnyttjat område bevarat en boplatssanläggning som på grund av de ganska små anläggningarna sannolikt försvunnit helt vid en annan form av markutnyttjande.

Mot bakgrund av ovanstående anser KM att ytterligare antikvariska åtgärder i form av en slutundersökning är nödvändiga inom hela Lokal 2.

Inom *Lokal 3* är kanske det mest spännande den närliggande Rävbacken och vad som hittats där av högre ståndsmiljö. Man kan dock inte utesluta att området mellan skogsdungen Rävbacken och Lokal 3 kan rymma fler härdar, inte i form av en boplatssanläggning, utan snarare något slags rituellt plats/härdområde.

Den framkomna härden är undersökt och borttagen varmed KM inte anser att ytterligare antikvariska åtgärder är nödvändiga. Skulle den planerade vägsträckningen justeras västerut bedömer KM att arkeologiska insatser är nödvändiga.

Det är dock Länsstyrelsen i Västmanlands län som fattar det avgörande beslutet.

Sammanfattning

Under hösten 2006 genomförde Kulturmiljövård Mälardalen (KM) en arkeologisk förundersökning av fornlämningarna RAÄ 441, 442 och 443 i Irsta socken. Anledningen var en planerad väg från Gamla Stockholmsvägen i norr till Gäddeholmsområdet i söder. Undersökningarna beställdes och bekostades av Fastighetskontoret i Västerås kommun.

Fornlämningarna RAÄ 441, 442 och 443 har under hela förundersökningen (och i denna rapporttext) behållit arbetsnamnen Lokal 1 (RAÄ 441), Lokal 2 (RAÄ 442) respektive Lokal 3 (RAÄ 443).

Inför undersökningen hade vägsträckningen vid Lokal 1 flyttats något åt öster i hopp om att undvika fornlämningen. Inga förhistoriska anläggningar framkom heller inom lokalen.

Vid Lokal 2 påträffades stolphål och gropar inom främst undersökningsområdets mellersta del. Två stolphål daterades med ¹⁴C-metoden till högmedeltiden respektive högmedeltid/efterreformatorisk tid. Här framkom också en stensättning från trolig yngre järnålder. Inom lokalen finns också spår efter agrara verksamheter i form av stenhägnader, fågator, röjningsrösen och en källargrop. Det kan inte uteslutas att en del av stenlyften kan utgöra rester efter enklare utmarksbyggnader, exempelvis mindre, syllburna ängslador eller liknande. Det kan heller inte uteslutas att synliga historiska lämningar innehåller äldre tidsskikt eller att stolphål och gropar är äldre än högmedeltid.

Lokal 3 utgjordes av en ensamliggande härd. Härdens närhet till gravarna inom RAÄ 43 kan dels vara enbart rumslig men skulle även kunna vara en del av en gravsättningsritual, exempelvis matberedning. Ett flertal historiska lämningar finns inom och väster om lokalen. Det rör sig röjningsrösen, stenhägnader och en markväg med troligen äldre ursprung.

Referenser

Kartmaterial

Digitala fastighetskartan

Digitala fornminnesregistret - FMIS

Ekonomiska kartan, 1961: 11G Västerås 1j Hässlö

Ekonomiska kartan, 1990: Västerås 11G:17

Häradskartan över Hagbyholm, 1907

Regionala kartarkivet i Västerås: Geometrisk avmätning Hagbyholm 1682/92

Otryckta källor

Drakenberg, S. 1943. Preliminär rapport över undersökning av forngrav vid Lilla Älby, Irsta socken, Västmanland. Västmanlands läns museum.

Zetterberg, C. 2004. *Gäddholm. En kulturhistorisk utredning*. Otryckt rapport, Terra Firma.

Muntliga uppgifter

Anttila, Kaisu, biträdande verksamhetschef vid Stiftelsen Kulturmiljövård Mälardalen 2006.

Litteratur

Ahlberg, H. 2000. *Västmanlands kyrkor i ord och bild*. Falun.

Anttila, K. 2003. *Gäddholmsområdet. Arkeologisk utredning delområde, etapp 1.RAÄ 60, 61, 62, 65, 66, 67 m fl. Gäddholm 2:1 och Limsta 1:1, 2:1, 3:1, 4:1, 5:1, 6:1. Irsta socken, Västerås kommun, Västmanland*. Västmanlands läns museum. Kulturmiljöavdelningen rapport A, 2003:A60. Västerås.

Arbman, H. 1940. *Birka. I. Die Gräber. Tafeln*. K. Vitterhets Historie och Antikvitets Akademien. Stockholm.

Callmer, J. 1997. Beads and bead production in Scandinavia and the Baltic Region c. AD 600-1100: a general outline. I: *Perlen. Archäologie, Techniken, Analysen. Akten des Internationalen Perlensymposiums in Mannheim vom 11. bis 14. November 1994*. Red. von Freeden, U. & Wiczorek, A. Bonn.

Danielsson, E. 2006. *Rapport över vedartsanalyser på material från Västmanland, Irsta sn. Gäddholmvägen FU*. Vedlab rapport 0623.

Emanuelsson, M & Ählström, J. 2006. *Utredning inom Gäddholmsområdet: Gäddholmsvägen, norra delen, Borgen, Herrgårdsängen. Arkeologisk utredning etapp 1 och 2. Hagbyholm 1:1, 1:2, Älby 1:1, 5:1, Gäddholm 2:1, Limsta 1:1 med flera. Irsta socken, Västmanland*. Kulturmiljövård Mälardalen Rapport 2006:56.

Eriksson, T. 1998. Egen härd är guld värd – härdar från äldre järnålder i sydvästra Uppland. I: *Suionum Hinc Civitates – Nya undersökningar kring norra Mälardalens äldre järnålder*. Red. Andersson, K. OPIA 19. Uppsala.

Fendin, T. 2002. I sanden röd. Övergångshandlingar vid Hallandsåsen under tidig järnålder. I: Carlie, A. (red) *Skånska regioner*. Riksantikvarieämbetet. Arkeologiska undersökningar. Skrifter No 40. Stockholm.

Gladh, L. & Ström, K. 1992. *Västmanland. Mälarbygd – bruksbygd – bergslag*. Västerås.

Götherström, A., Malmström, H. & Lidén, K. 2001. *Matrilinearity? Female boat burials in Tuna in Badelunda, Central Sweden. Acquired or inherited prestige? Molecular studies of family structures and local horses in central Svealand during the early medieval period*. Theses and Papers in Scientific Archaeology 4. Stockholm.

Hulth, H. & Jahn, K. 1992. *Den lilla skillnaden. Om könsmarkeringar i järnåldersgravar*. Uppsats CD. Institutionen för arkeologi. Uppsala universitet. Vt 1992.

Höglin, S. 1996. Bondens marker. I: *Spår av tid. Om sörmländska kulturlandskap i staden och på landet*. Red. Lindvall, K. 1996. Södermanlands museums förlag. Helsingborg.

Kempe, A. Ihrsta. *Västmanlands fornminnesförenings årsskrift IV*. Västerås.

Müller-Wille, M. 1970. *Bestattung im Boot: Studien zu einer nordeuropäischen Grabsitte*. Offa 25/26. Neumünster.

Nordahl, E. 2001. *Båtgravar i Gamla Uppsala. Spår av en vikingatida högreståndsmiljö*. Aun 29. Uppsala.

Nylén, E. & Schönbeck, B. 1994a. *Tuna i Badelunda. Guld, kvinnor, båtar. 1*. Västerås kulturnämnds skriftserie 27. Västerås.

Nylén, E. & Schönbeck, B. 1994b. *Tuna i Badelunda. Guld, kvinnor, båtar. 2*. Västerås kulturnämnds skriftserie 30. Västerås.

Petré, B. 1984 *Arkeologiska undersökningar på Lovö. Del 4. Bebyggelsearkeologisk analys*. Acta Universitatis Stockholmiensis 10.

Renck, A-M. & Vinberg, A. 1999. *Ett gårdsläge från äldre järnålder vid Irsta – Lista. Västmanland, Irsta socken, Ullvi 3:1, RAA 399*. Arkeologisk undersökning. UV Mitt, rapport 1999:11. Stockholm.

Svedberg, Å. Manuskript. Arkeologisk förundersökning och undersökning. Telekabel Västerås – Irsta. Riksantikvarieämbetet. UV Uppsala rapport.

Wikborg, J. opublicerat manus. Sammanfattning. *Aspbacken. Ett vikingtida gravfält i sydöstra Västmanland*. Red. McCracken, S. & Wikborg, J. Stencil.

Medeltidsstaden 4. Västerås. RAÄ Rapport. 1977. Göteborg.

Västeråsbygden – Ett program för kulturminnesvård. Del 1: Beskrivning - Fornminnen och andra kulturlämningar. 1987. Västerås Kulturnämnds skriftserie Nr 16. Västerås.

Tekniska och administrativa uppgifter

<i>Kulturmiljövård Mälardalens dnr:</i>	KM 06072
<i>Länsstyrelsen dnr, beslutsdatum:</i>	431-7284-06, daterat 2006-08-24
<i>Länsstyrelsens handläggare:</i>	Kerstin Fogelberg
<i>Undersökningsperiod:</i>	6 – 29 september 2006
<i>Arkeologtimmar i fält:</i>	
<i>Lokal 1/RAÄ 441</i>	66
<i>Lokal 2/RAÄ 442</i>	164
<i>Lokal 3/RAÄ 443</i>	66
<i>Maskintimmar:</i>	
<i>Lokal 1/RAÄ 441</i>	10
<i>Lokal 2/RAÄ 442</i>	24
<i>Lokal 3/RAÄ 443</i>	10
<i>Exploateringsyta:</i>	
<i>Lokal 1/RAÄ 441</i>	5 300 m ²
<i>Lokal 2/RAÄ 442</i>	13 100 m ²
<i>Lokal 3/RAÄ 443</i>	5 900 m ²
<i>Personal:</i>	Maud Emanuelsson (projektledare), Anna Lihammer och Örjan Hermodsson (GPS-inmätning)
<i>Belägenhet:</i>	Hagbyholm 1:1, 1:2, Älby 5:1
<i>Ekonomisk karta:</i>	Västerås 11G:17
<i>Koordinatsystem:</i>	RT90 2,5 gon V
<i>Höjdsystem:</i>	RH70
<i>Koordinater (mittpunkt):</i>	
<i>Lokal 1/RAÄ 441</i>	X6609357, Y1548624
<i>Lokal 2/RAÄ 442</i>	X6609103, Y1548609
<i>Lokal 3/RAÄ 443</i>	X6608180, Y1548645
<i>Inmätningmetod:</i>	Totalstation och GPS
<i>Dokumentationshandlingar:</i>	Förvaras hos KM tills vidare.
<i>Fynd:</i>	Ett bränt ben, F1, tillvaratogs från härden A20 inom Lokal 3. Det skickades in för ¹⁴ C-datering varpå det förstördes.

BILAGOR

Bilaga 1. Lokal 1/RAÄ 441

Schakttabell

Schakt	Markslag och topografiskt läge	Längd, m	Djup, m	Area, m ²	Anmärkning	Anläggningar	Underlag
725	Flack åkermark	39,2	0,35	76,41	Marken är störd av sentida dränering.	-	Kompakt brun lera
729	Flack åkermark	32,8	0,35	72,3	Marken är störd av sentida dränering. Innehåller två stenlyft, A777 och A786.	-	Kompakt brun lera
735	Flack åkermark	9,1	0,35	17,1	-	-	Kompakt brun lera
739	Flack åkermark	8,9	0,4	66,31	-	-	Kompakt brun lera
743	Flack åkermark	74,2	0,35	155,47	-	-	Kompakt brun lera
747	Flack åkermark	13,7	0,35	28,29	-	-	Kompakt brun lera

Anläggningstabell

Anl. nr	Typ	Storlek, m	Djup, m	Form i plan	Form i profil	Fyllning	Anmärkning	Schakt
786	Utgår	0,35x0,25	-	Oval	-	Ljusbrun sandig lera	Grunt, sentida stenlyft.	729
777	Utgår	0,79x0,65	0,65	Oval	-	Brun, humös siltig sand m enst kolstänk.	Större stenlyft.	729

Bilaga 2. Lokal 2/RAÄ 442

Schakttabell

Schakt	Marksdrag och topografiskt läge	Längd, m	Djup, m	Area, m ²	Anmärkning	Anläggningar	Underlag
207	Flack och öppen hagmark	21,4	0,25	38,14	Innehåller tre stenlyft, A484, A502 och A526.	-	Kompakt brun lera
221	Flack och öppen hagmark	15,9	0,25	28,67	-	A542	Kompakt brun lera
232	Flack och öppen hagmark	51,4	0,3	90,76	-	A550	Kompakt brun lera
258	Flack och öppen hagmark	21,6	0,35	44,08	-	A359	Kompakt brun lera
272	Flack och öppen hagmark	13,8	0,3	24,13	Marken är störd av sentida dränering.	-	Kompakt brun lera
281	Flack och öppen hagmark	21,1	0,3	40,46	Innehåller ett stenlyft, A330.	-	Kompakt brun lera
292	Flack och öppen hagmark	56,9	0,3	123,17	Innehåller tre stenlyft, A600, A619 och A654.	A572, A588, A610 och A628	Kompakt brun lera
926	Utkanten av flack och öppen hagmark intill träd- och buskrad	6,9	0,25	12,58	Innehåller två stenlyft, A895 och A918.	-	Kompakt brun lera
1136	Småblockig och kuperad betesmark bevuxen med träd och buskar	23,7	0,2	62,93	Innehåller tre stenlyft, A961, A970 och A997.	A671, A680, A690, A699, A930, A940, A952, A979, A988, A1030, A1040, A1049, A1058, A1071, A1088, A1100, A1109 och A1119	Gulbrun grusig sand med enstaka stråk av brun lera.
1480	Flack och öppen betesmark	27,2	0,3	51,22	-	-	Kompakt brun lera
1508	Flack och öppen betesmark	24,3	0,3	42,8	Längst i söder framkom resterna efter en modern stolpe i trä. Innehåller ett stenlyft, A1828.	A1527	Kompakt brun, något sandig lera
1700	Småblockig och kuperad betesmark bevuxen med träd och buskar	22,6	0,3	39,86	-	A1293, A1311, A1320, A1771, A1776, A1781, A1798, A1817 och A1822.	Brun, siltig lera
1715	Småblockig och kuperad betesmark bevuxen med träd och buskar	10	0,3	17,83	-	A1719, A1728, A1735, A1747 och A1760	Brun, siltig lera
1991	Plant område inom småblockig och kuperad betesmark bevuxen med träd och buskar	29,3 + 21,3	0,25	91,15	Innehåller stenlyft A1435, A1885, A1983.	A1340, A1356, A1373, A1381, A1388, A1396, A1416, A1444, A1452, A1470, A1895, A1906, A1920, A1930, A1940, A1949, A1957, A1968, A2204, A2240, A2248, A2256, A2266, A2279, A2292, A2301, A2311, A2320 och A2328	Skiftande. Ljusbrun sand varvad med grusig morän med mkt småsten
2527	Öppen hagmark, på sluttning upp mot impediment	14,4	0,25	101,03	Schaktet grävdes i syfte att rensa fram enstensättning/grav och har därför en oregelbunden form.	A1668 och A2460	Morängrus

Anläggningstabell

Anl. nr	Typ	Storlek, m	Djup, m	Form i plan	Form i profil	Fyllning	Anmärkning
330	Utgår	-	-	-	-	-	Stenlyft
359	Mörkfärgning	3x1,5	-	Oregelbunden	-	Mörkbrun humös, sandig lera	Ej undersökt. Är sannolikt en naturlig mörkfärgning orsakad av vattenpåverkan. Grunt, sentida stenlyft
502	Utgår	-	-	-	-	-	-
542	Stolphål	0,28x0,28	0,12	Rund	-	Ljusbrun sand	-
550	Mörkfärgning	1,9x1,8	-	Oregelbunden	-	Mörkt brun, humös, ”torvig” sandig lera	Ej undersökt. Är sannolikt en naturlig mörkfärgning orsakad av vattenpåverkan.
572	Mörkfärgning	5,9x3,7	-	Oregelbunden	-	Mörkt brun, humös, ”torvig” sandig lera	Ej undersökt. Kan vara naturlig mörkfärgning eller möjligen en äldre markyta.
588	Stolphål	0,82x0,6	0,1	Oval	-	1. Ljusbrun sand 2. Brunvit, kompakt lera	Endast rest av stolphål. Liknar A610.
600	Utgår	-	-	-	-	-	Grunt, sentida stenlyft.
610	Stolphål	0,32x0,32	0,13	Rund	-	1. Ljusbrun sand 2. Grå, kompakt lera	Liknar A588.
619	Utgår	-	-	-	-	-	Ej undersökt. Sannolikt stenlyft.
628	Grop	3x2,3	-	Rund	-	Mörkt brun, humös sandig lera m en hel del sten	Ej undersökt. Större, sentida nedgrävning. I ytan hittades en bit tegel, en större rostig bult och en bit ben.
654	Utgår	-	-	-	-	-	Stenlyft.
671	Stolphål	0,37x0,3m	0,15	Rund	U-formad	Brun, humös sand	-
680	Stolphål	0,4x0,2	0,09	Oval	U-formad	Grå, ngt humös svagt sandig lera	Rest av stolphål, där stolpen vilat mot en flat sten.
690	Stolphål	0,34x0,34	0,14	Rund	Oregelbunden	Brun, humös sand	-
699	Stolphål	0,4x0,4	0,14	Rund	Oregelbunden	Brun, humös sand	Svårbedömt stolphål som försvinner utanför schaktkanten. Stolpen har vilat mot en större markfast sten.
895	Utgår	-	-	-	-	-	Stenlyft
918	Utgår	-	-	-	-	-	Stenlyft
930	Stolphål	0,35x0,22	0,05	Oval	U-formad	Gråbrun, humös sand	Rest av stolphål
940	Pinnhål	0,2x0,16	0,06	Oval	U-formad	Gråbrun, humös sand	Rest av pinnhål
952	Pinnhål	0,12x0,12	0,05	Rund	U-formad	Brun, ngt humös, siltig sand	Ngt tveksamt pinnhål
961	Utgår	0,42x0,34	0,16	-	-	-	Sannolikt recent stenlyft
970	Utgår	0,3x0,26	0,04	-	-	Brun, svagt humös sand	Mkt tunn rest som kan vara stenlyft eller stolphål. Svårbedömt.
979	Stolphål	0,4x0,34	0,12	Oval	Oregelbunden	Brun, ngt humös sand	-
988	Stolphål	0,45x0,32	0,25	Oval	Oregelbunden	1. Gråbrun humös sand 2. Brungrå, humös sand	-
997	Utgår	0,61x0,5	0,21	-	-	-	Stenlyft
1030	Stolphål	0,4x0,3	0,12	Oval	Skålformad	1. Brun, mkt humös sand 2. Gråbrun, svagt humös sand	Tveksamt stolphål, som även kan vara ett stenlyft.
1040	Stolphål	0,34x0,34	0,12	Rund	Skålformad	Brun, humös sand	-
1049	Stolphål	0,4x0,36	0,16	Rund	Skålformad	1. Brun, mkt humös sand 2. Gråbrun, svagt humös sand	Fyllning 2 finns enbart längs stolphålets östra kant.
1058	Stolphål	0,4x0,36	0,16	Rund	-	Brun, humös sand	-
1071	Stolphål	0,7x0,65	0,26	Rund	Oregelbunden	Brun, humös ngt flammig sand	Vid ena kanten fanns en knytävsstor sten, som kan vara rest efter stenskoning.

Anl. nr	Typ	Storlek, m	Djup, m	Form i plan	Form i profil	Fyllning	Anmärkning
1088	Stolphål	0,54x0,38	0,12	Oval	Oregelbunden	1. Gråbrun, humös sand 2. Gråbrun, flammig, ngt humös sand	-
1100	Stolphål	0,22x0,22	0,08	Rund	U-formad	Brun, humös sand	Rest av stolphål
1109	Stolphål	0,3x0,2	0,1	Oval	U-formad	Brun, humös sand	Rest av stolphål
1119	Grop	1x0,65	0,15	Oval	-	Brun, humös ngt lerig sand m en del stänk av kol och sot	Rest av grund grop
1293	Ränna	1,2x0,8	0,1	Avlång	Skålformad	Brun, ngt humös siltig lera.	Rännan fortsätter utanför schaktkanten.
1311	Stolphål	0,26x0,26	0,06	Rund	U-formad	Brun, ngt humös siltig och sandig lera	Liknar A1320
1320	Stolphål	0,28x0,28	0,08	Rund	U-formad	Brun, ngt humös siltig och sandig lera	Liknar A1311
1340	Lager	2,2x1,9	0,05-0,07	-	-	Kompakt ljust brun, humös siltig och lerig sand m en hel del sot och kolstänk	Del av lager som fortsätter utanför schaktet i alla riktningar utom NV. Form och storlek kan därför inte bedömas.
1356	Stolphål	0,2x0,2	0,08	Rund	U-formad	Gråbrun, humös siltig sand.	Rest av stolphål.
1373	Stolphål	0,2x0,2	0,04	Rund	Skålformad	Gråbrun, humös sand	Rest av stolphål
1381	Stolphål	0,2x0,2	0,04	Rund	U-formad	Gråbrun, humös sand	Rest av stolphål
1388	Stolphål	0,25x0,25	0,08	Rund	Skålformad	Brungrå, humös ngt lerig sand	Rest av stolphål
1396	Grop	1,5x 0,82	0,16	Oregelbunden	Skålformad	Brun, humös ngt lerig sand m en del stänk av kol och sot	Rest av grop. Gropen fortsätter utanför schaktkanten så storleken kan inte riktigt bedömas.
1416	Stolphål	0,2x0,2	0,04	Rund	U-formad	Brun, humös svagt lerig sand m mkt stänk av sot och kol	Tveksam rest av stolphål. Anläggningen skadades vid schaktningen.
1435	Utgår	0,7x0,6	0,28	Oval	Oregelbunden	Brun, mkt humös ngt lerig sand m stänk av sot och kol	Anläggningen kan också vara en liten recent grop.
1444	Stolphål	0,35x0,3	0,07	Rund	Oregelbunden	Brun, humös sand	Tveksam rest av stolphål. Svårbedömt eftersom det skadades vid schaktningen.
1452	Stolphål	0,25x0,25	0,05	Rund	Oregelbunden	Brun, humös sand	Rest av stolphål.
1470	Stolphål	0,38x0,38	0,1	Rund	U-formad	Gråbrun, humös sand	Rest av stolphål.
1527	Stolphål	0,3x0,28	0,13	Rund	Oregelbunden	Ljust brun, ngt humös kompakt lera	-
1668	Nedgrävning för källargrop	3,4x3,4	1	Rundat kvadratisk	U-formad	Nedgrävning	Utgör en sentida nedgrävning, rimligen för anläggande av källare i en äldre grav, A2460. Bland stenarna längs nedgrävningens östra kant hittades några skärvor rödgods.
1719	Stolphål	0,3x0,3	0,1	Rund	U-formad	Ljust gråbrun, svagt humös siltig och sandig lera	Fyllningen i stolphålet liknar den i A1728, A1735, A1747 och A1760.
1728	Stolphål	0,38x0,3	0,13	Rund	Oregelbunden	Ljust gråbrun, svagt humös siltig och sandig lera.	Fyllningen i stolphålet liknar den i A1719, A1735, A1747 och A1760.
1735	Grop	0,95x0,9	0,23	Oval	Oregelbunden	Ljust gråbrun, svagt humös siltig och sandig lera med en del knytnävsstora stenar i den djupare, nordvästra delen.	Fyllningen i stolphålet liknar den i A1719, A1728, A1747 och A1760. Anläggningen försvinner utanför schaktkanten, så storleken kan inte riktigt bedömas.
1747	Grop	1,1x0,78	0,22	Oval	Oregelbunden	Ljust gråbrun, svagt humös siltig och sandig lera.	Fyllningen i stolphålet liknar den i A1719, A1728, A1735 och A1760.
1760	Grop	2x0,9	0,16	Avlång	Skålformad	Ljust gråbrun, svagt humös siltig och sandig lera.	Fyllningen i stolphålet liknar den i A1719, A1728, A1735 och A1747.

Anl. nr	Typ	Storlek, m	Djup, m	Form i plan	Form i profil	Fyllning	Anmärkning
1771	Pinnhål	0,08x0,08	0,04	Rund	U-formad	Mörkt brungrå, humös sand	-
1776	Pinnhål	0,07x0,07	0,06	Rund	U-formad	Svartbrun, humös sand m en hel del kolstänk	-
1781	Stolphål	0,16x0,16	0,14	Rund	U-formad	Brungrå, ngt flammig humös sand	-
1798	Grop	1x0,5	0,12	Oregelbunden	Skålformad	Brungrå, ngt humös sand m mörkare, sotiga fläckar.	Rest av grop.
1817	Pinnhål	0,08x0,08	0,05	Rund	U-formad	Flammig, brungrå humös sand	-
1822	Pinnhål	0,1x0,1	0,06	Rund	-	Flammig brungrå, humös sand	-
1828	Utgår	-	-	-	-	-	Stenlyft
1885	Utgår	-	-	-	-	-	Mkt humös fyllning. Stenlyft.
1895	Grop	0,75x0,45	0,24	Oval	Skålformad	Gråbrun, humös sand m kolstänk och sotfläckar	-
1906	Stolphål	0,4x0,37	0,22	Rund	Oregelbunden	Gråbrun, humös sand m stänk av kol och små sotfläckar.	Ligger intill A2204, men de skär inte varandra. Kolprov togs i anläggningen.
1920	Stolphål	0,3x0,3	0,08	Rund	U-formad	Gråbrun, humös sand	Rest av stolphål.
1930	Grop	0,72x0,4	0,08	Oval	Skålformad	Brun, humös grusig och stenig morän	Rest av grop.
1940	Stolphål	0,28x0,28	0,1	Rund	Skålformad	Brun, humös sand	Tveksam anläggning, kan vara stenlyft.
1949	Stolphål	0,24x0,24	0,09	Rund	U-formad	Gråbrun, humös sand	-
1957	Stolphål	0,3x0,25	0,08	Rund	Oregelbunden	Brungrå, humös sand	-
1968	Lager	2x2	0,05	-	-	Gråbrun, humös siltig sand m stänk av kol och en hel del bränd lera.	Lagret sträcker sig genom hela schaktet på tvären. Djupet varierar ngt. I lagret finns 9 stolphål, av vilka 8 fördelar sig på två parallella, i det närmaste identiska rader. Norra raden: A2266 (störst), A2256, A2248 samt A2240. Södra raden: A2279 (störst), A101202, A, A2292 samt A2311.
1983	Utgår	-	-	-	-	-	Stenlyft
2204	Stolphål	0,4x0,4	0,22	Rund	Skålformad	Brun, humös sand m många små roströda fläckar.	Ligger intill stolphålet A1906, men de skär inte varandra.
2240	Stolphål	0,2x0,2	0,1	Rund	Skålformad	Brun, humös ngt flammig sand m stänk av bränd lera samt enstaka klumpar bränd lera.	Ligger i lager 1668. I lagret finns 8 andra stolphål. 8 av stolphålen fördelar sig på två parallella, i det närmaste identiska rader. Norra raden: A2266 (störst), A2256, A2248 samt A2240. Södra raden: A2279 (störst), A101202, A2292 samt A2311. Stolphålen måste därför relateras till varandra.
2248	Stolphål	0,22x0,22	0,08	Rund	U-formad	Brun, flammig humös sand m stänk av sot och bränd lera.	Ligger i lager 1668. I lagret finns 8 andra stolphål. 8 av stolphålen fördelar sig på två parallella, i det närmaste identiska rader. Norra raden: A2266 (störst), A2256, A2248 samt A2240. Södra raden: A2279 (störst), A101202, A2292 samt A2311. Stolphålen måste därför relateras till varandra.
2256	Stolphål	0,22x0,2	0,1	Rund	Skålformad	Gråbrun, humös sand	Ligger i lager 1668. I lagret finns 8 andra stolphål. 8 av stolphålen fördelar sig på två parallella, i det närmaste identiska rader. Norra raden: A2266 (störst), A2256, A2248 samt A2240. Södra raden: A2279 (störst), A101202, A2292 samt A2311. Stolphålen måste därför relateras till varandra.
2266	Stolphål	0,55x0,4	0,2	Oval	Oregelbunden	1. Gråbrun, humös sand m	Ligger i lager 1668. I lagret finns 8 andra stolphål.

Anl. nr	Typ	Storlek, m	Djup, m	Form i plan	Form i profil	Fyllning	Anmärkning
						kolstänk och sotfläckar 2. Gråbrun, ngt humös sand	8 av stolphålen fördelar sig på två parallella, i det närmaste identiska rader. Norra raden: A2266 (störst), A2256, A2248 samt A2240. Södra raden: A2279 (störst), A101202, A2292 samt A2311. Stolphålen måste därför relateras till varandra.
2279	Stolphål	0,6x0,42	0,12	Oval	U-formad	Brungrå, humös sand m stänk av sot och bränd lera	Ligger i lager 1668. I lagret finns 8 andra stolphål. 8 av stolphålen fördelar sig på två parallella, i det närmaste identiska rader. Norra raden: A2266 (störst), A2256, A2248 samt A2240. Södra raden: A2279 (störst), A101202, A2292 samt A2311. Stolphålen måste därför relateras till varandra.
2292	Stolphål	0,2x0,2	0,06	Rund	Skålformad	Gråbrun, humös sand m en del stänk av sot och bränd lera	Ligger i lager 1668. I lagret finns 8 andra stolphål. 8 av stolphålen fördelar sig på två parallella, i det närmaste identiska rader. Norra raden: A2266 (störst), A2256, A2248 samt A2240. Södra raden: A2279 (störst), A101202, A2292 samt A2311. Stolphålen måste därför relateras till varandra.
2301	Stolphål	0,22x0,22	0,08	Rund	Skålformad	Gråbrun, humös sand m enst stänk av sot och bränd lera	Ligger i lager 1668. I lagret finns 8 andra stolphål. 8 av stolphålen fördelar sig på två parallella, i det närmaste identiska rader. Norra raden: A2266 (störst), A2256, A2248 samt A2240. Södra raden: A2279 (störst), A?, A2292 samt A2311. Stolphålen måste därför relateras till varandra.
2311	Stolphål	0,22x0,22	0,08	Rund	Skålformad	Gråbrun, humös sand m stänk av sot och bränd lera	Ligger i lager 1668. I lagret finns 8 andra stolphål. 8 av stolphålen fördelar sig på två parallella, i det närmaste identiska rader. Norra raden: A2266 (störst), A2256, A2248 samt A2240. Södra raden: A2279 (störst), A101202, A2292 samt A2311. Stolphålen måste därför relateras till varandra.
2320	Stolphål	0,16x0,16	0,06	Rund	Skålformad	Brungrå, humös sand	-
2328	Pinnhål	0,1x0,1	0,06	Rund	U-formad	Brun, humös sand	Något diffus anläggning.
2460	Grav	10x8	-	Oregelbunden	-	Blandat stenmaterial.	Stensättningen består av blandat stenmaterial. Inga tydliga strukturer vad gäller stenarnas storlek eller form kan urskiljas. Den ligger på ett mindre impediment i terrängen och har skadats av en sentida nedgrävning, sannolikt för källare.

Tabell över kulturhistoriska lämningar

Id	Typ	Längd och bredd (m)	Höjd (m)	Kommentar
A	Färdväg, vägbank	31x2-3	0,2	Delvis begränsad av stenrader och vallar. Stenraderna utgörs av 0,3 – 0,6 m stora stenar som tillsammans bildar 0,5 – 3 m breda och 0,3 m höga rader. Stenraderna utgör även röjningsrösen. Längduppgift anger vägens längd inom vägområdet. Vägen återfinns på 1907 års häradskartan.
B	Stensträng	7x1	0,2–0,4	Hägnad. Öst-västlig riktning. Består av 0,3 -1 m stora stenar. I åkermark.
C	Stensträng	15x1-5	0,3-0,7	Hägnad. Öst-västlig riktning. Uppbyggd av 0,1 – 1 m stora stenar. Kan bestå av flera tidsskikt.
D	Fägata	15x2-3	-	Löper i nordost-sydvästlig riktning och kantas i öster av en stenrad med skarpkantade stenar varav flera på högkant, 0,3 – 0,5 m höga. Stenarna visar spår efter stenbrytning. I nordväst finns två röjningsrösen, 4 resp. 10 x 4 m stora och 0,3 – 0,5 m höga (I, J). Röjningsrösen är uppbyggda av 0,2 – 1 m stora stenar. I den största ingår två block, 1,5 m i diameter och 0,8 m höga.
E	Stensträng	20x0,5-2	0,2–0,5	Löper i nordnordost-sydvästlig riktning. Uppbyggd av 0,2-0,8 m stora stenar. Belägen i åkermark.
F	Fägata	15x5	-	Kantas av stenrader med upp till 0,8 m stora rundade stenar. Belägen i ekdunge.
G	Röjningsröse	5x3	0,3	Nordost-sydvästlig sträckning. Består av 0,1 - 0,8 m stora stenar samt ett stenblock, 2 x 1 m och 0,8 m hög.
H	Röjningsröse	7x4	0,5	Nordväst-sydostlig sträckning. Uppbyggt av 0,1 – 1 m stora stenar varav några är sprängda. Flera block ingår, 1,5 – 2 m i diameter och intill 1 m höga.
I	Röjningsröse	10x4	0,3	Nordväst-sydostlig sträckning. Uppbyggda av 0,2 – 1 m stora stenar samt 2 block, 1,5 m i diameter och 0,6 – 0,8 m höga. Bildar begränsning för fägata (D)
J	Röjningsröse	4 x 4	0,3	Uppbyggd av 0,2 – 1 m stora stenar. Bildar begränsning för fägata (D)
K	Röjningsröse	10x6	0,7	Nordost-sydvästlig sträckning. Av 0,1 – 0,8 m stora stenar samt 2 block, 1,5 – 2 m i diameter och intill 1 m höga.
L	Röjningsröse	5x5	1,2	Av 0,2 – 1 m stora stenar. Belägen i åkermark.
M	Röjningsröse	5x5	0,3	Av 0,2 – 0,8 m stora stenar.
N	Röjningsröse	15x5	0,3	Nordväst-sydostlig riktning. Består av 0,1 – 0,8 m stora stenar samt ett block, 1,2 m i diameter och 1 m hög.
O	Röjningsröse	13x4	0,2–0,5	Röjningsröset har en nordväst-sydostlig riktning och bildar en stensträng i söder. Uppbyggt av 0,2 – 0,8 m stora stenar.
P	Röjningsröse	5,5x3,3	0,2	Av 0,2-0,5 meter stora stenar.
Q	Röjningsröse	10x7	0,7	Av 0,3-0,6 meter stora stenar.
R	Röjningsröse			Av 0,3-0,7 meter stora stenar.
S	Röjningsröse			Av 0,2-1 meter stora stenar.

Bilaga 3. Lokal 3/RAÄ 443

Schakttabell

Schakt	Markslag och topografiskt läge	Längd, m	Djup, m	Area, m ²	Anmärkning	Anläggningar	Underlag
793	Flack åkermark	9,2	0,3	16,61	-	-	Kompakt brun lera
797	Flack åkermark	9,1	0,3	16,61	-	-	Kompakt brun lera
801	Flack åkermark.	6	0,3	10,79	-	-	Kompakt brun lera
805	Flack åkermark och impediment	64,4	0,3	117,08	-	-	Kompakt brun lera med ett brett stråk av grusig och stenig morän
822	Flack åkermark	9,4	0,35	17,83	-	-	Kompakt brun lera
826	Flack åkermark	9,1	0,35	15,89	-	-	Kompakt brun lera
830	Flack åkermark	12,1	0,35	22,26	-	-	Kompakt brun lera
834	Flack åkermark	20	0,4	35,68	-	-	Kompakt brun lera
840	Flack åkermark	54,9	0,35	146,88	-	A20	Kompakt brun lera

Anläggningstabell

Anl. nr	Typ	Storlek, m	Djup, m	Form i plan	Form i profil	Fyllning	Anmärkning	Schakt
20	Härd	0,66x0,6	0,18	Rund	Skålformad	1. Grå, sotig kompakt svagt sandig lera m mkt skörbränd sten. 1 bränt ben. Benet har inte kunnat artbestämmas närmare än till däggdjur 2. Svart, ”fet” lera med mkt sot och kol.	Noterades redan vid utredningen.	840

Tabell över kulturhistoriska lämningar

Id	Typ	Längd och bredd (m)	Höjd (m)	Kommentar
861	Röjningsröse	5,2x4,6	1,2	Uppbyggd av 0,2 – 0,4 m stora stenar kring en björk.
874	Röjningsröse	6,5x4,5	0,5	Nordväst-sydostlig sträckning

Fyndtabell

Fyndnr	Sakord	Material	Vikt, gram	Antal	Fyndomständighet	Lokal/RAÄ	Anmärkning
1	Bränt ben	Ben	1	1	Härd A20, lager 1	Lokal 3/RAÄ 443	¹⁴ C-daterad till vendeltid - tidig vikingatid. Rörben från däggdjur.

Bilaga 4. Vedartsanalys

VEDLAB

Vedanatomilabbet

Vedlab rapport 0632

2006-10-09

Rapport över vedartsanalyser på material från Västmanland, Irsta sn. Gäddeholmsvägen FU.

Uppdragsgivare: Maud Emanuelsson/Kulturmiljövård Mälardalen

Arbetet omfattar åtta kolprov från förundersökningar längs en planerad vägsträckning. Prov 3 och 4 kommer från en ensamliggande härd. De övriga från vad som verkar vara ytterkanten av en boplats från järnåldern.

Proverna från lokal 2 innehåller barrträd. Tall, gran och en. Detta avspeglar troligtvis miljön runt boplaten under järnåldern. Förutom för prov 6 som innehöll kvistfragment av tall får man vid datering räkna med att egenåldern kan vara ganska hög, dels pga. de ingående trädslagen, dels pga. att kolets ursprung är diffust och får gälla för boplaten i stort.

De två proverna från härden vid lokal 3 innehåller kol från lövträd. Al, asp och björk. Det utplockade kolmaterialet bör ge en bra datering, utan besvärande egenålder.

Analysresultat

Anl.	ID	Anläggnings- typ	Prov- mängd	Analyserad mängd	Trädslag	Utplockat för ¹⁴ C-dat.	Övrigt
1968	P1	Lager	14.0g	0.1g 3 bitar	3 bitar tall	Tall	
1340	P2	Lager	14.9g	0.1g 5 bitar	3 bitar tall 2 bitar bark/näver	Tall	
20	P3	Härd	41.4g	1.9g 15 bitar	12 bitar asp 3 bitar al	Asp	
20	P4	Härd	16.6g	1.5g 8 bitar	7 bitar al 1 bit björk	Al	
1396	P5	Grop	26.0g	0.4g 6 bitar	1 bit gran 5 bitar tall	Gran	
1906	P6	Stolphål	23.8g	1.1g 7 bitar	4 bitar en 3 bitar tall	Tall (kvist)	
1895	P7	Grop	13.6g	0.4g 8 bitar	8 bitar gran	Gran	
1416	P8	Stolphål	5.5g	<0.1g 3 bitar	3 bitar gran	Gran	

Hoppas ni är nöjda med arbetet!

Erik Danielsson/VEDLAB
Kattås
670 20 GLAVA

Tabell över de vid analyserna framkomna trädslagen och deras egenskaper.

Art	Latin	Max ålder	Växtmiljö	Egenskaper och användning	Övrigt
Al Gråal Klibbal	<i>Alnus sp.</i> <i>Alnus incana</i> <i>Alnus glutinosa</i>	120 år	Klibbalen är starkt knuten till vattendrag. Gråalen är mer anpassningsbar	Motståndskraftigt mot fukt. Brinner lugnt.	Klibbalen invandrade söderifrån ca 5000 f.Kr. Gråalen kom ungefär samtidigt med granen och samma väg som denna.
Asp	<i>Populus tremula</i>	120 år	Inte så kräsen vad gäller jordmån	Lätt och porös ved. Lätt att klyva. Tålig mot röta. Stängselstolpar, båtar takspån	För lövtäckt och barkbröd.
Björk Glasbjörk Vårtbjörk	<i>Betula sp.</i> <i>Betula pubescens</i> <i>Betula pendula</i>	300 år	Glasbjörken är knuten till fuktig mark gärna i närhet till vattendrag. Vårtbjörken är anspråkslös och trivs på torr näringsfattig mark. Båda arterna är ljuskrävande.	Stark och seg ved. Redskap, asklut, träkol	Glasbjörk bildar även underarten Fjällbjörk. Förutom veden har nävern haft stor betydelse som råmaterial till slöjd.
En	<i>Juniperus communis</i>	2000 år	Anspråkslös, gärna soliga växtplatser	Veden seg och motståndskraftig mot röta. Stängselstolpar, kärl	Den aromatiska veden har använts till rökning av kött och fisk. Den höga åldern uppnås bara i undantagsfall.
Gran	<i>Picea abies</i>	350 år	Trivs på näringsrika jordar. Tål beskuggning bra och konkurrerar därför lätt ut andra arter	Lätt och lös men ganska seg ved. Ofta rakvuxen. Ganska motståndskraftig mot röta. Stolpar golvbrädor stötar lieskaft, korgar	Bark till taktäckning. Granbarr till kreatursfoder
Tall	<i>Pinus silvestris</i>	400 år	Anspråkslös men trivs på näringsrika jordar. Den är dock ljuskrävande och blev snabbt utkonkurrerad från de godare jordarna när granen kom	Stark och hållbar. Konstruktionsvirke, stolpar, pålar, båtbygge, kärl (ej för mat) takspån, tjärblöss, träkol, tjärbränning	Underbarken till nödmjöl, årsskott kokades för C-vitaminerna. Även som kreatursfoder

Uppgifter om maximal ålder, växtmiljö, användning mm är hämtade ur: Holmåsen, Ingmar Träd och buskar. Lund 1993. Gunnarsson, Allan Träden och människan. Kristianstad 1988. Mossberg, Bo m.fl. Den nordiska floran. Brepol, Turnhout 1992.

Bilaga 5. ¹⁴C-analys

Lab. nr	Prov nr	Anl. nr	Anläggningstyp	Material och kontext	¹⁴ C-ålder BP	δ ¹³ C ‰ PDB	Kalibrerad ålder med ett sigma (68,2 %)	Kalibrerad ålder med två sigma (95,4%)	Tidsperiod
Ua-33272	P8	A1416	Stolphål inom Lokal 2	Träkol från gran	410±95	-24,9	1420AD-1640AD	1310AD-1670AD	Högmedeltid - efterreformatorsk tid
Ua-33273	P6	A1906	Stolphål inom Lokal 2	Träkol från tall(kvist)	600±40	-25,2	1305AD-1400AD	1290AD-1420AD	Högmedeltid
Ua-33274	F1	A20	Hård inom Lokal 3	Bränt ben. Rörben från oidentifierad däggdjur	1305±70	-26,3	650AD-890AD	610AD-890AD	Vendeltid - tidig vikingatid

Kalibreringar enligt Reimer m. fl. 2004 och Bronk Ramsey 2005.